

Miflux újratölthető zseblámpa HASZNÁLATI KÉZIKÖNYV

Alapvető információk

Tétel neve: Mágneses hajlékony cső asztali lámpa

Modellszám: LJC-217

Névleges feszültség: 5V \equiv

Névleges áram: 1A

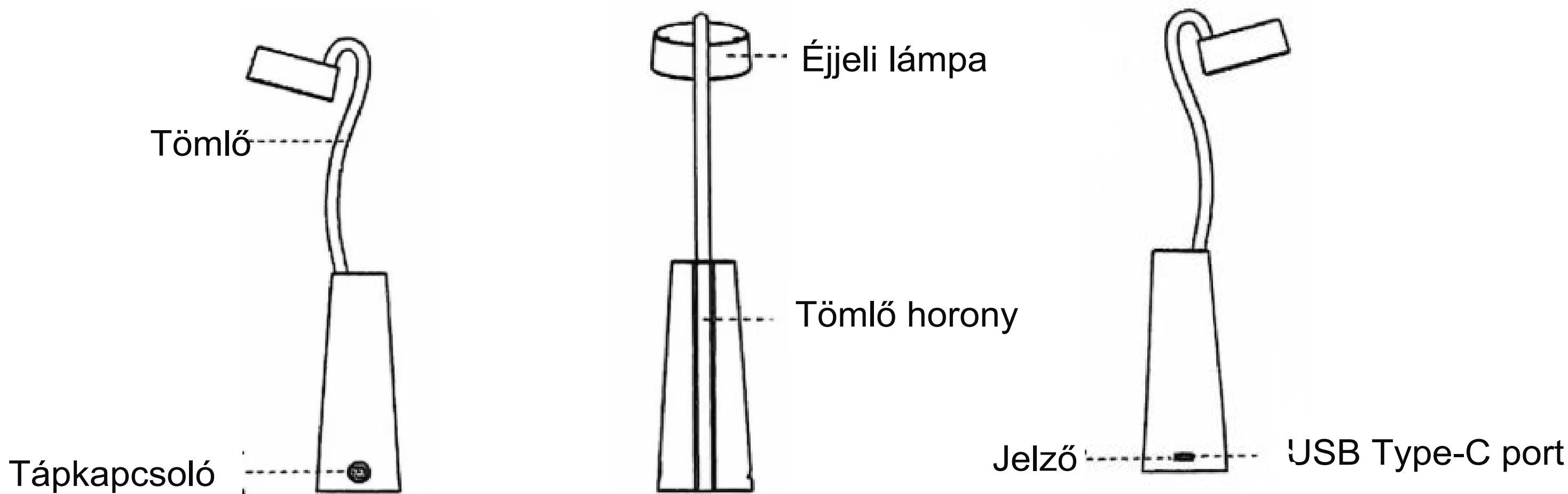
Névleges teljesítmény: 3.8W

Elektronikus alkatrészek: ABS, PS, PVC, elektronikus alkatrészek

Akkumulátor kapacitás: 1200mAh

Tartozék: C típusú USB kábel

Termék mérete: 44x44x149mm



Jellemzők

1. Ez a termék egy mágneses kreatív lámpa rugalmas tömlővel. A tömlő tetszés szerint összehajtható, a forma pedig egyszerű és kényelmes.
2. Ez a termék különböző szituációkban alkalmazható, és felakasztva, asztalon, kézben tartva és mágnesesen is használható.

Használati utasítások

1. Ez a termék egy újratölthető lámpa, 5V \equiv 1A teljesítményű. Kérjük, ne használjon 5V \equiv 2A vagy annál nagyobb feszültségű adaptereket a termék töltéséhez.
2. Kérjük, használat előtt tölts fel teljesen a terméket. Töltés közben a piros kijelző világít, és a zöld kijelző világít, ha teljesen feltöltött. A teljes feltöltés körülbelül 3 órát vesz igénybe, és a leghosszabb töltési idő nem haladhatja meg a 8 órát, hogy ne károsodjon az akkumulátor és ne rövidüljön le a termék élettartama.
3. Ez a termék körülbelül 2-24 órán keresztül használható a különböző fényerősségnek megfelelően.
4. Kulcsfontosságú leírás:

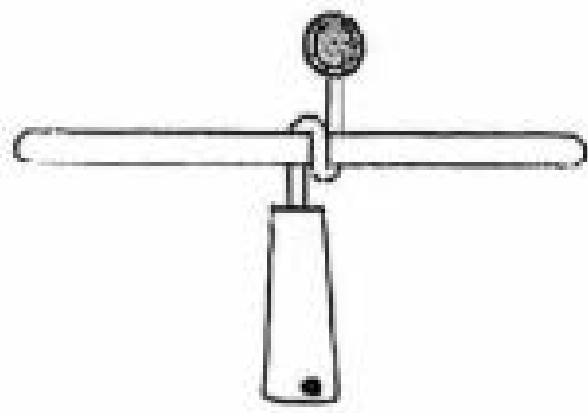
Nyomja meg először a kapcsolót	Sárga fény
Nyomja meg a kapcsolót másodszor is	Fehér fény
Nyomja meg a kapcsolót harmadszor is	Meleg sárga fény
Nyomja meg negyedszer a kapcsolót	Kikapcsolja a fényt

Fokozatmentes fényerőszabályozás:

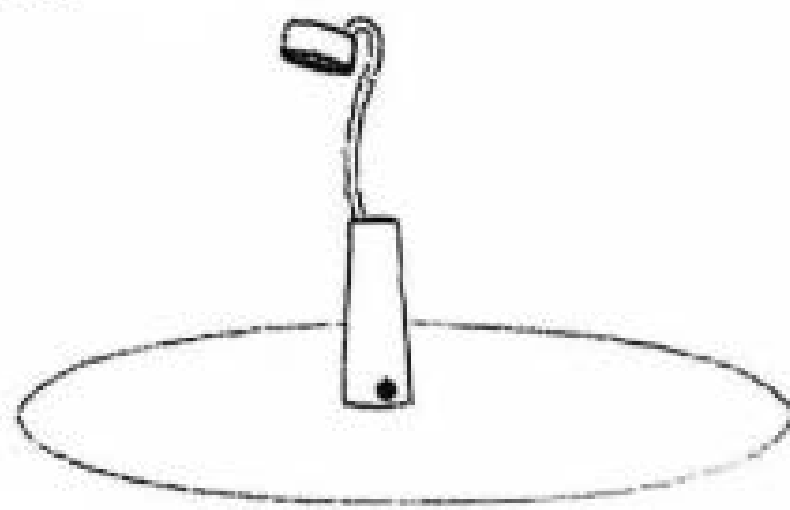
Ha a fény be van kapcsolva, nyomja meg és tartsa lenyomva két másodpercig, hogy belépjen a fokozatmentes fényerőszabályozásba. Ebben az üzemmódban a fény fényerő a kezdeti fényerősségtől 100%-ig növekszik. Engedje el a gombot, és nyomja meg újra 2 másodpercig, a fény 100%-30% között lesz. (A világítás fényereje memóriafunkcióval rendelkezik. Amikor a lámpát újra bekapcsolja, a világítás fényereje a legutóbbi kikapcsoláskor utoljára beállított fényerő lesz).

5. Alkalmazható forgatókönyvi utasítások:

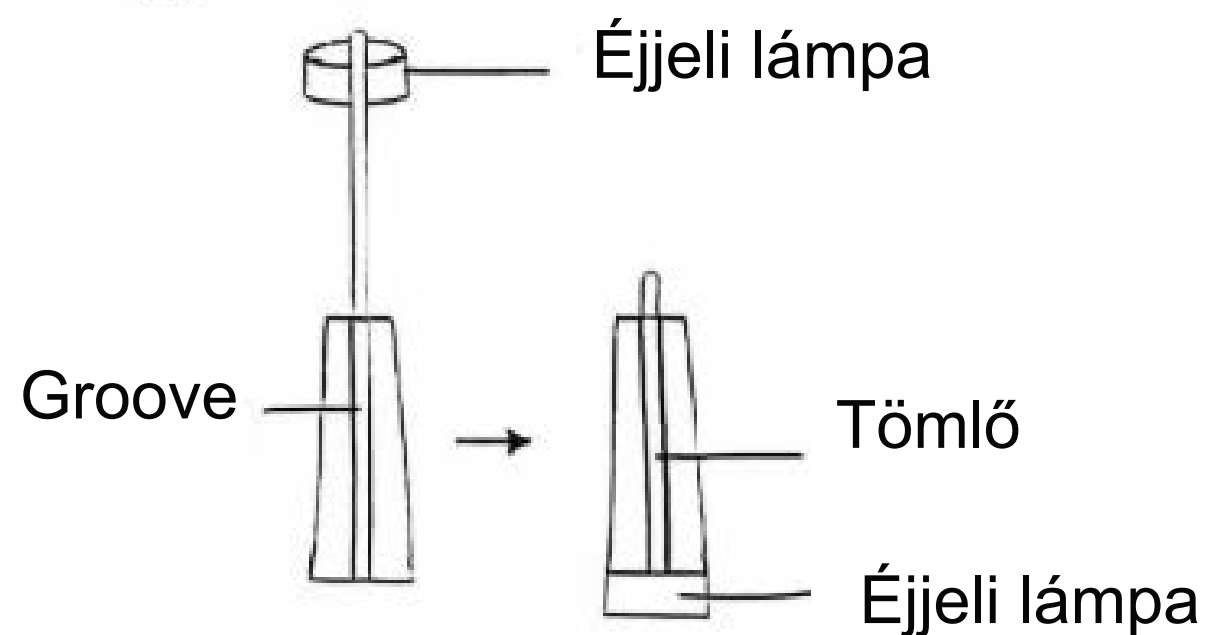
① Felakasztható



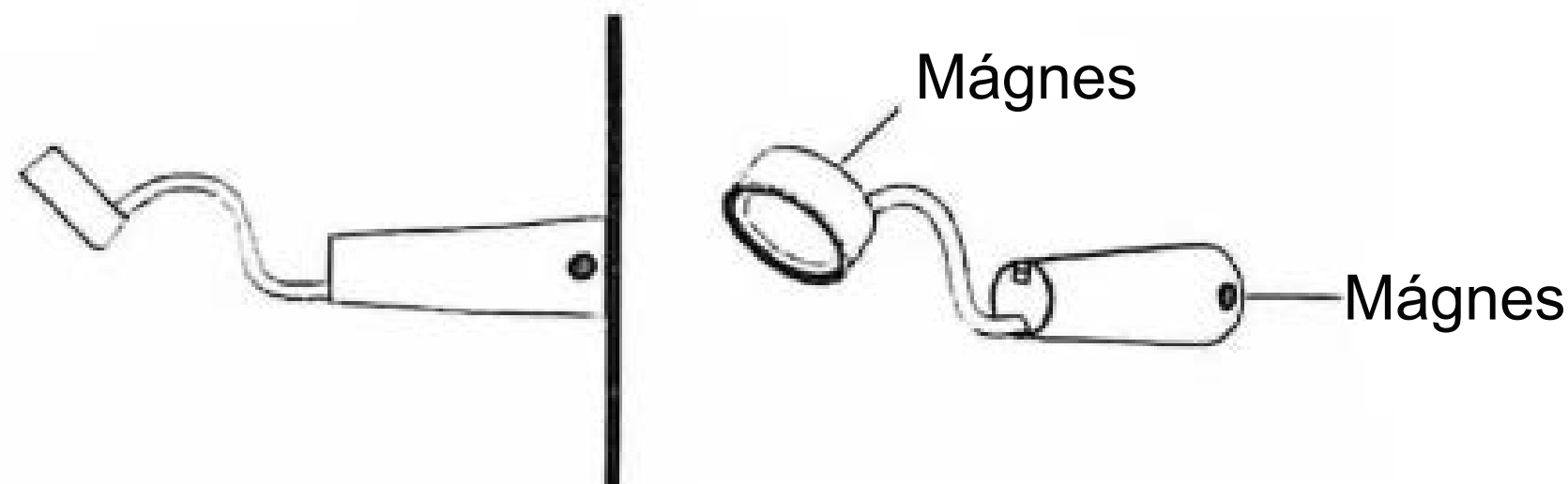
② Asztali



③ Kézben tartható



④ Mágneses vonzás



Hajtsa be a tömlőt a horonyba, és oldja fel a kézi üzemmódot a kényelmesebb használat érdekében.

Az éjszakai fényfej és a főtest alján mágnesek találhatóak, amelyek mágnesesen rögzíthetők a falhoz. Vagy más olyan helyekre, ahol mágneses szívást lehet végezni.

Figyelem

1. Kérjük, használat előtt ellenőrizze a termék feszültségét és kompatibilitását.
2. Amikor a terméket a falra akasztáshoz használja, ne húzza a terméket, és ne növelje a termék súlyát, mert a horog leesik.
3. Ne tegye ki a napnak, és ne használja vízpára, páratartalom, szennyeződés, magas hőmérséklet, ect. környezetében.
4. A tűz- és robbanásveszély elkerülése érdekében tilos a terméket tűzforrásba vagy annak közelébe helyezni.
5. Kérjük, használja az asztalon, legfeljebb 6 fokos dőlésszöggel, hogy megakadályozza a dőmpinget.
6. Ne használja a terméket 5 év alatti gyermekek számára a veszély elkerülése érdekében.
7. A lámpában lévő fényforrást a gyártónak vagy más, hasonló képesítéssel rendelkező megbízottnak vagy személynek kell kicserélnie.
8. Az akkumulátort biztonságosan kell ártalmatlanítani. A hulladék akkumulátort nem szabad véletlenszerűen kidobni, és speciális akkumulátor-újrahasznosító tartályba kell helyezni.

Ez a termék az alábbi irányelveknek felel meg:

- RoHS 2.0 2011/65/EU irányelv és későbbi módosításai (EU) 2015/863
- Elektromágneses összeférhetőségről szóló irányelv (EMC) - 2014/30/EU
- EN 62471:2008: A lámpák és lámparendszerek fotobiológiai biztonsága.
- Az Egyesült Királyság elektromos berendezésekre vonatkozó (biztonsági) előírásai (SI 2016/1101)
- Az Egyesült Királyság elektromágneses összeférhetőségi előírásai (SI 2016/1091)

Figyelem: Ne nézzen közvetlenül a fénysugárba, és ne irányítsa a lámpát a szem felé, a LED-sugár szemkárosodást okozhat.

FIGYELMEZTETÉS: Robbanásveszély, ha az akkumulátort nem megfelelő típusúra cseréli.

A használt elemeket az utasításoknak megfelelően ártalmatlanítsa.



Ez a szimbólum azt jelenti, hogy az eszköz elektromos élettartamának lejártá után az Ön háztartási hulladékától elkülönítetten kell újrahasznosítani. Ennek megfelelően dobja a kijelölt hulladékgyűjtőbe. További információkért hívja a helyi hatóságokat




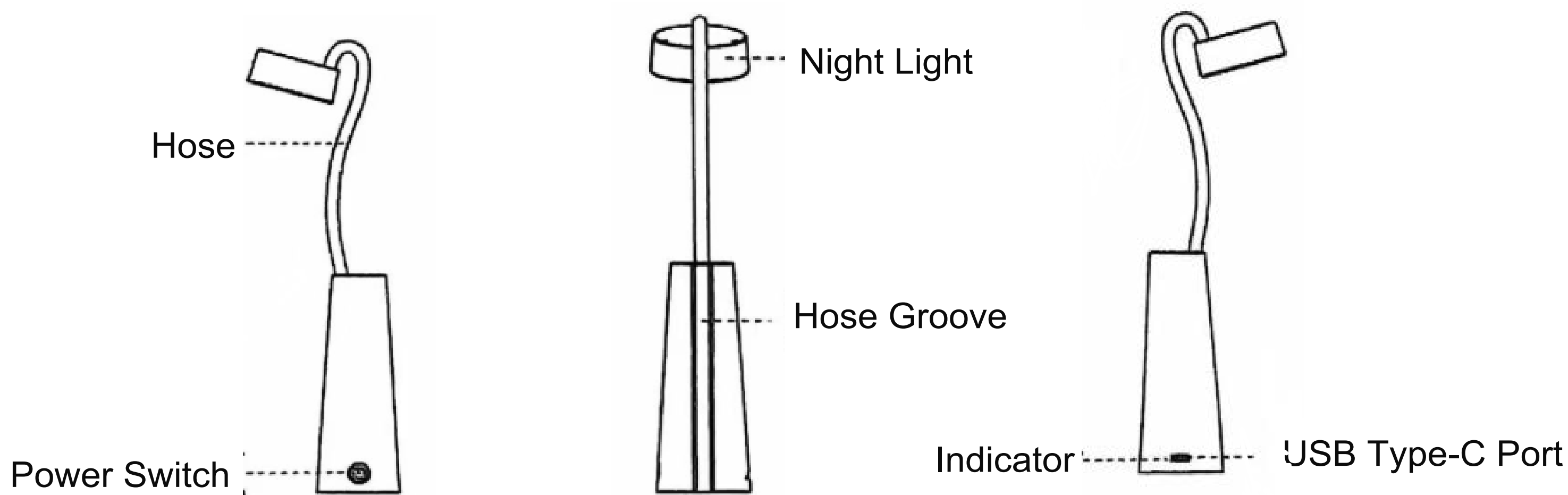
AP864088

Miflux rechargeable flashlight

USER MANUAL

Basic information



Item name: Magnetic Flexible Tube Table Lamp
 Model No.: LJC-217
 Rated Voltage: 5V 
 Rated Current: 1A
 Rated Power: 3.8W
 Product Material: ABS, PS, PVC, Electronic Components
 Battery Capacity: 1200mAh
 Accessory: USB Type-C Cable
 Item Size: 44x44x149mm



Features

1. This product is a magnetic creative lamp with a flexible hose. The hose can be folded at will, and the shape is simple and convenient.
2. This product is suitable for various scenarios and can be used hanging, on the desktop, hand-held and magnetically.

Instructions for use

1. This product is a rechargeable lamp, power by 5V  1A . Please do not use adapters with or above 5V  2A to charge the product.
2. Please fully charge the product before using it. When charging, the red indicator is on, and the green indicator is on when fully charged. It takes about 3 hours to fully charge, and the longest charging time can not exceed 8 hours , so as not to damage the battery and shorten the product life.
3. This product can be used for about 2 - 24 hours according to the different brightness.
4. Key description:

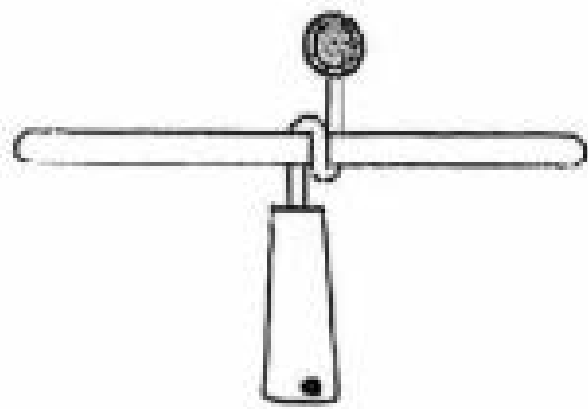
Press the switch for the first time	Yellow light
Press the switch for the second time	White light
Press the switch the third time	Warm yellow light
Press the switch fourth time	Turn off the light

Step-less dimming:

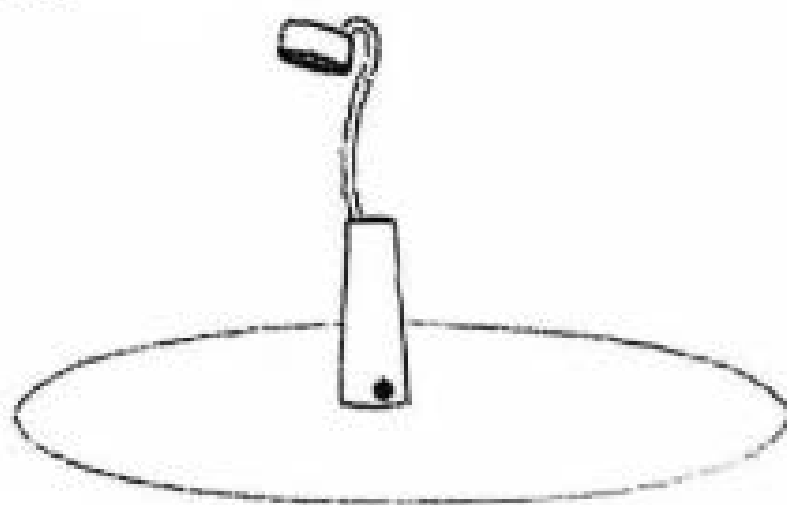
Under the situation of the light is on., press and hold for two seconds to enter step-less dimming. In the mode, the brightness of the light will increase from the initial brightness to 100%. Release the button and press for 2 seconds again, the light will be from 100%-30%. (The lighting brightness has a memory function. When the lamp is turned on again, the brightness of the light is the last adjustment when it's turned off last time.)

5. Applicable scenario instructions:

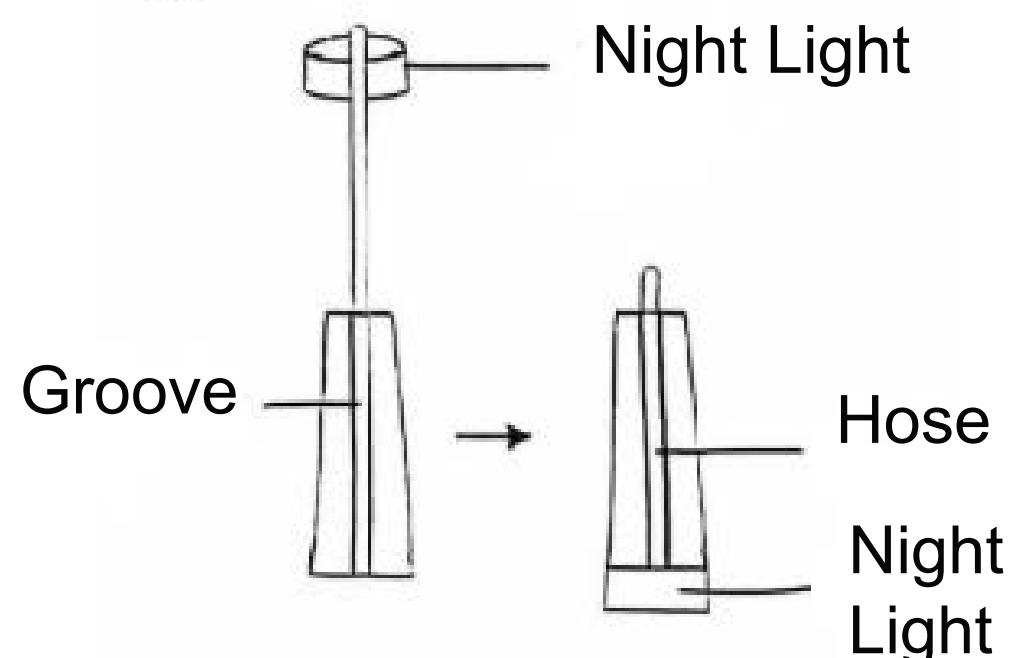
① Hanging



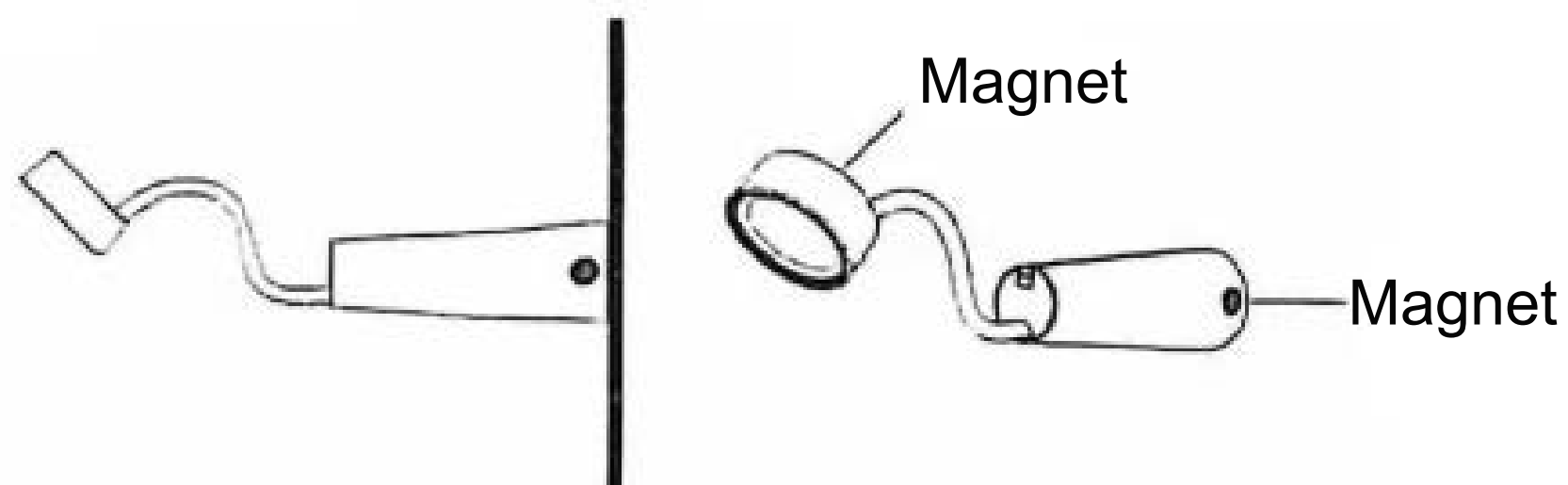
② Desktop



③ Handheld



④ Magnetic attraction



Fold the hose into the groove and unlock the handheld mode for more convenient use.

There are magnets at the bottom of the night light head and the main body, which can be magnetically attached to the wall. Or other places where magnetic suction can be carried out.

Attention

1. Please check the voltage of this product and its compatibility before use.
2. When using the product to hang the wall, do not pull the product and increase the weight of the product, cause the hook to fall off.
3. Do not expose to the sun, and do not use in the environment of water mist, humidity, dirt, high temperature, ect.
4. It is forbidden to put the product into or close to the fire source to avoid fire and explosion hazards.
5. Please use it on the table with inclination no more than 6 degrees to prevent dumping.
6. Do not use the product for children under 5 years old to avoid danger.
7. The light source in the lamp shall be replaced by the manufacturer or other agent or person with similar qualification.
8. The battery should be disposed of safely. The waste battery should not be discarded randomly, and it should be placed in special battery recycling bin.

This item is in conformity with the following standards:

- RoHS Directive 2011/65/EU and its subsequent amendments Directive (EU) 2015/863
- Electromagnetic Compatibility (EMC) - Directive 2014/30/EU
- EN 62471:2008: Photobiological safety of lamps and lamp systems.
- UK Electrical Equipment (Safety) Regulations (SI 2016/1101)
- UK Electromagnetic Compatibility Regulations (SI 2016/1091)

Attention: Do not look directly into the light beam and do not point the torch towards eyes, the LED beam can cause eye-damage

CAUTION: Risk of explosion if battery is replaced by an incorrect type.
Dispose of used batteries according to the instructions.



This symbol both in the product and its user manual indicates that at the end of the devices electrical life, it should be recycled separately from your household waste. There are adequate means to dispose of this material for proper recycling.
For more information, contact your local authorities.



Distributor: ANDA Present Ltd. 1087 Budapest, Könyves Kálmán Krt. 48-52. Hungary
Distributor's web site: <https://andapresent.com>
Distributor's electronic address: export@andapresent.hu
Registration nr.: 01-09-276783
Made in China

Miflux wiederaufladbare Taschenlampe BENUTZERHANDBUCH

Grundlegende Informationen

Artikelbezeichnung: Magnetische flexible Rohr-Tischlampe

Modell-Nr.: LJC-217

Nennspannung: 5V \equiv

Nennstrom: 1A

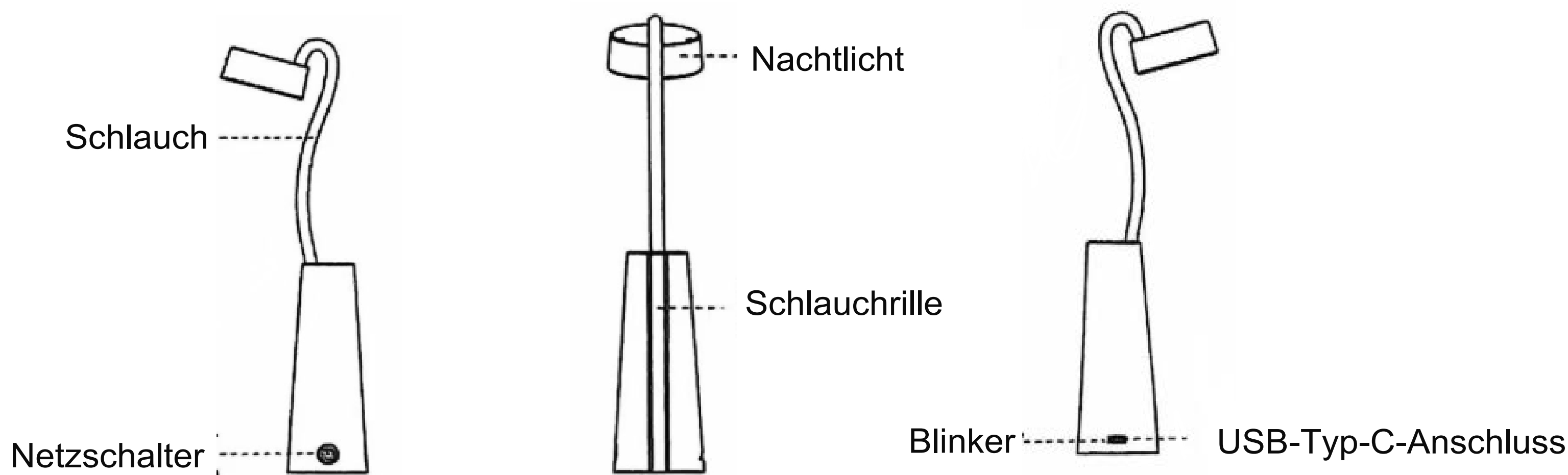
Nennleistung: 3.8W

Produkt-Material: ABS, PS, PVC, elektronische Komponenten

Batteriekapazität: 1200mAh

Zubehör: USB Typ-C Kabel

Artikelgröße: 44x44x149mm



Eigenschaften

1. Dieses Produkt ist eine magnetische kreative Lampe mit einem flexiblen Schlauch. Der Schlauch kann nach Belieben gefaltet werden, und die Form ist einfach und praktisch.
2. Dieses Produkt ist für verschiedene Szenarien geeignet und kann hängend, auf dem Schreibtisch, handgehalten und magnetisch verwendet werden.

Anweisungen für den Gebrauch

1. Dieses Produkt ist eine wiederaufladbare Lampe, Strom durch 5V \equiv 1A . Bitte verwenden Sie keine Adapter mit oder über 5V \equiv 2A, um das Produkt aufzuladen.
2. Bitte laden Sie das Produkt vollständig auf, bevor Sie es verwenden. Während des Aufladens leuchtet die rote Anzeige, und die grüne Anzeige leuchtet, wenn das Produkt vollständig aufgeladen ist. Es dauert etwa 3 Stunden, bis das Gerät vollständig aufgeladen ist, und die längste Ladezeit darf 8 Stunden nicht überschreiten, um den Akku nicht zu beschädigen und die Lebensdauer des Produkts nicht zu verkürzen.
3. Dieses Produkt kann je nach Helligkeit etwa 2 - 24 Stunden lang verwendet werden.
4. Schlüssel Beschreibung:

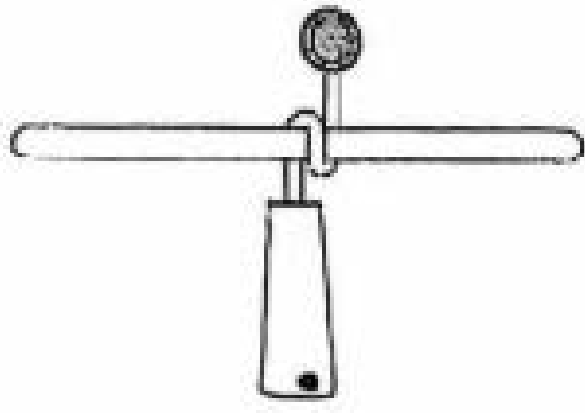
Drücken Sie den Schalter zum ersten Mal	Gelbes Licht
Drücken Sie den Schalter zum zweiten Mal	Weißes Licht
Drücken Sie den Schalter ein drittes Mal	Warmes gelbes Licht
Drücken Sie den Schalter zum vierten Mal	Ausschalten des Lichts

Stufenloses Dimmen:

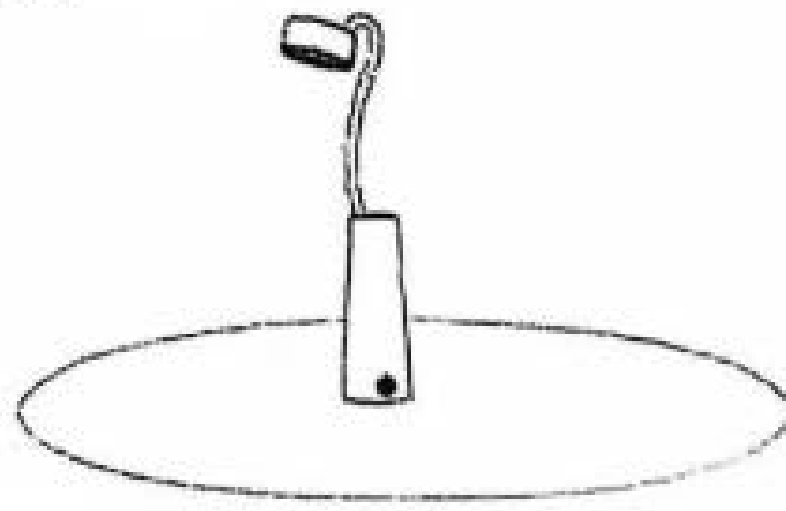
Wenn das Licht eingeschaltet ist, halten Sie die Taste zwei Sekunden lang gedrückt, um die stufenlose Dimmung zu aktivieren. In diesem Modus steigt die Helligkeit des Lichts von der anfänglichen Helligkeit auf 100%. Lassen Sie die Taste los und halten Sie sie erneut 2 Sekunden lang gedrückt, um die Helligkeit von 100 % bis 30 % zu regulieren. (Die Helligkeit der Beleuchtung hat eine Speicherfunktion. Wenn die Lampe wieder eingeschaltet wird, ist die Helligkeit des Lichts die letzte Einstellung, wenn es das letzte Mal ausgeschaltet ist).

Anwendbare Anweisungen für das Szenario:

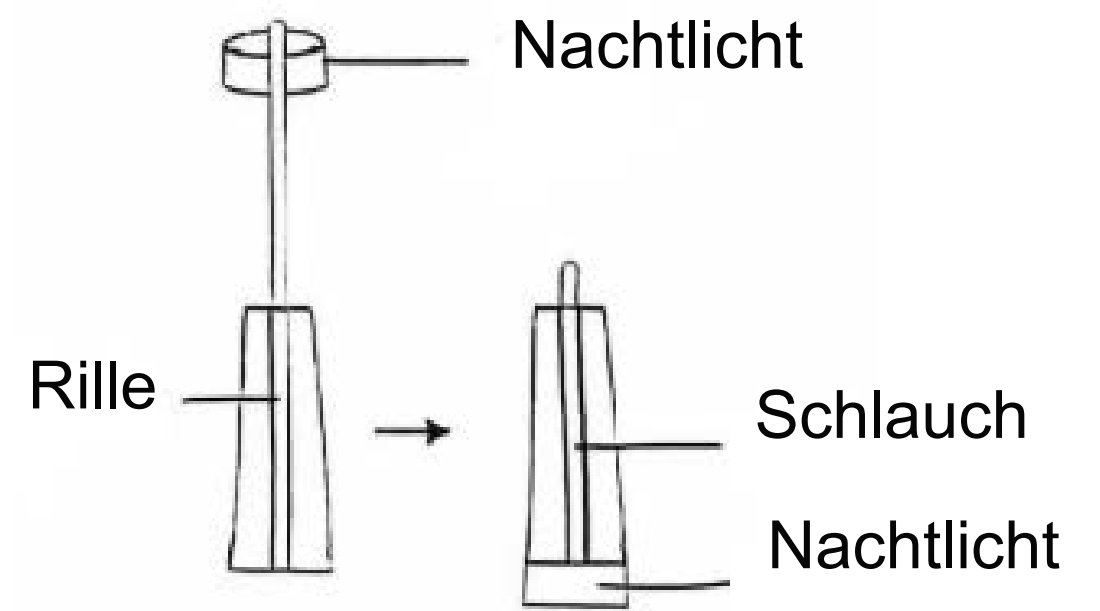
① Aufhängen



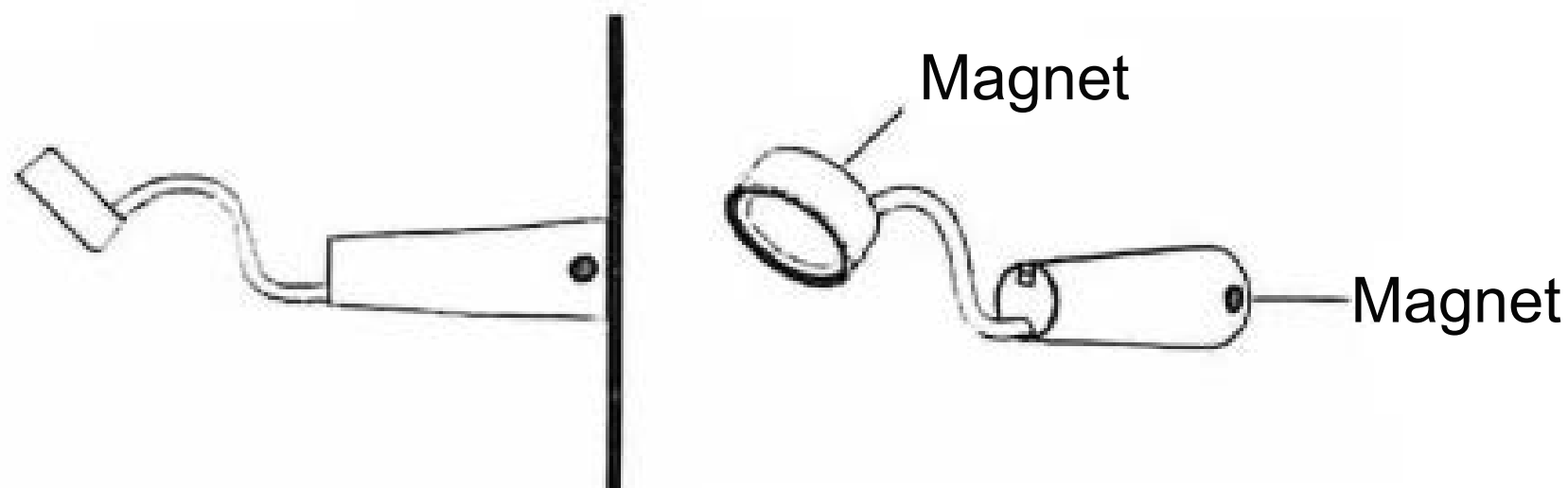
② Schreibtisch



③ Handgerät



④ Magnetische Anziehungskraft



Falten Sie den Schlauch in die Rille und entriegeln Sie den Handheld-Modus für eine bequemere Nutzung.

An der Unterseite des Nachtlichtkopfes und des Hauptkörpers befinden sich Magnete, die magnetisch an der Wand befestigt werden können. Oder an anderen Stellen, an denen eine magnetische Ansaugung erfolgen kann.

Achtung

1. Bitte überprüfen Sie die Spannung dieses Produkts und seine Kompatibilität vor dem Gebrauch.
2. Wenn Sie das Produkt zum Aufhängen an der Wand verwenden, ziehen Sie nicht am Produkt und erhöhen Sie das Gewicht des Produkts, damit der Haken nicht abfällt.
3. Setzen Sie das Produkt nicht der Sonne aus, und verwenden Sie es nicht in einer Umgebung mit Wasserdampf, Feuchtigkeit, Schmutz, hohen Temperaturen usw.
4. Es ist verboten, das Produkt in oder in die Nähe einer Feuerquelle zu stellen, um Feuer- und Explosionsgefahr zu vermeiden.
5. Bitte verwenden Sie es auf dem Tisch mit einer Neigung von nicht mehr als 6 Grad, um ein Umkippen zu verhindern.
6. Verwenden Sie das Produkt nicht für Kinder unter 5 Jahren, um Gefahren zu vermeiden.
7. Die Lichtquelle in der Lampe muss durch den Hersteller oder einen anderen Vertreter oder eine Person mit ähnlicher Qualifikation ersetzt werden.
8. Die Batterie sollte sicher entsorgt werden. Die Altbatterie sollte nicht wahllos weggeworfen werden, sondern in einem speziellen Batterie-Recyclingbehälter entsorgt werden.

Dieser Artikel entspricht den folgenden Normen:

- RoHS-Richtlinie 2011/65/EU und ihre nachfolgenden Änderungen Richtlinie (EU) 2015/863
- Elektromagnetische Verträglichkeit (EMV) - Richtlinie 2014/30/EU
- EN 62471:2008: Photobiologische Sicherheit von Lampen und Lampensystemen.
- Britische Verordnung über elektrische Geräte (Sicherheit) (SI 2016/1101)
- Britische Vorschriften zur elektromagnetischen Verträglichkeit (SI 2016/1091)

Achtung: Nicht direkt in den Lichtstrahl schauen und die Taschenlampe nicht auf die Augen richten, der LED-Strahl kann Augenschäden verursachen

VORSICHT: Es besteht Explosionsgefahr, wenn die Batterie durch einen falschen Typ ersetzt wird. Entsorgen Sie verbrauchte Batterien gemäß den Anweisungen.



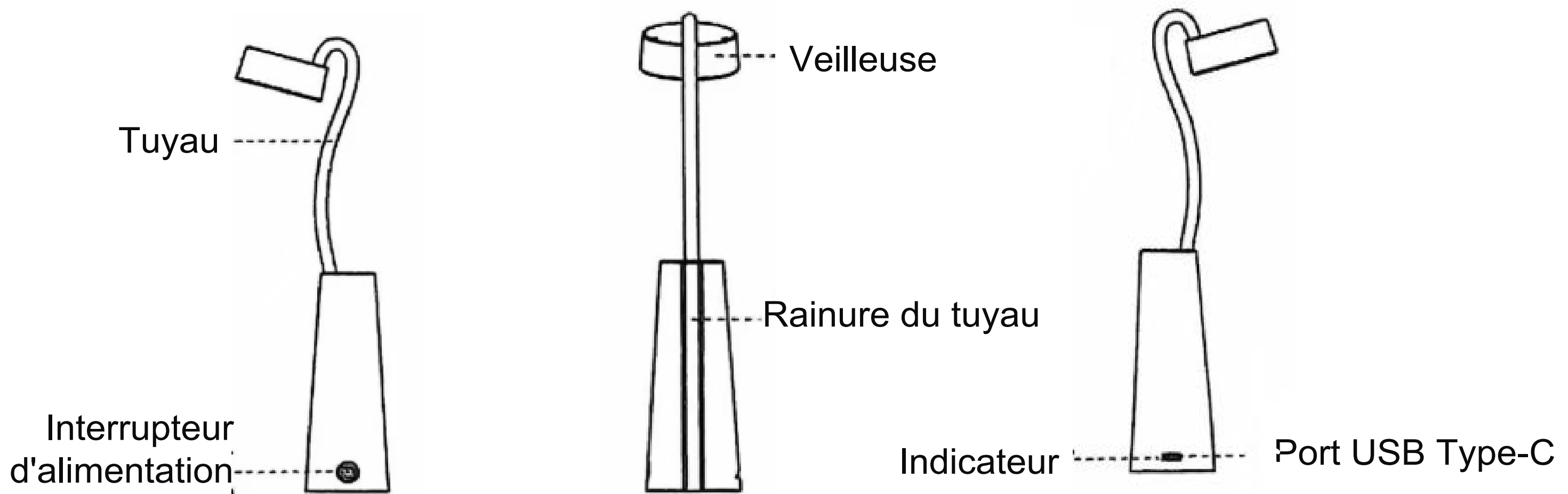
Dieses Symbol auf dem Produkt und im Benutzerhandbuch weist darauf hin, dass das Gerät am Ende seiner elektrischen Lebensdauer getrennt vom Hausmüll entsorgt werden muss. Es gibt geeignete Möglichkeiten, dieses Material für ein ordnungsgemäßes Recycling zu entsorgen. Für weitere Informationen wenden Sie sich bitte an Ihre örtlichen Behörden.



Miflux lampe de poche rechargeable MANUEL DE L'UTILISATEUR

Informations de base

Nom de l'article : Lampe de table à tube flexible magnétique
 Numéro de modèle : LJC-217
 Tension nominale: 5V \equiv
 Courant nominal : 1A
 Puissance nominale : 3,8 W
 Matériau du produit : ABS, PS, PVC, composants électroniques
 Capacité de la batterie : 1200mAh
 Accessoire : Câble USB Type-C
 Taille de l'article : 44x44x149mm



Caractéristiques

1. Ce produit est une lampe magnétique créative dotée d'un tuyau flexible. Le tuyau peut être plié à volonté et sa forme est simple et pratique.
2. Ce produit convient à différents scénarios et peut être utilisé suspendu, sur le bureau, tenu à la main et magnétiquement.

Mode d'emploi

1. Ce produit est une lampe rechargeable, alimentée par 5V \equiv 1A. N'utilisez pas d'adaptateurs de 5V \equiv 2A ou plus pour charger le produit.
2. Veuillez charger complètement le produit avant de l'utiliser. Lors du chargement, le voyant rouge s'allume et le voyant vert s'allume lorsque le produit est complètement chargé. Il faut environ 3 heures pour charger complètement l'appareil, et le temps de charge le plus long ne doit pas dépasser 8 heures, afin de ne pas endommager la batterie et de ne pas raccourcir la durée de vie de l'appareil.
3. Ce produit peut être utilisé pendant environ 2 à 24 heures en fonction de la luminosité.
4. Description de la clé :

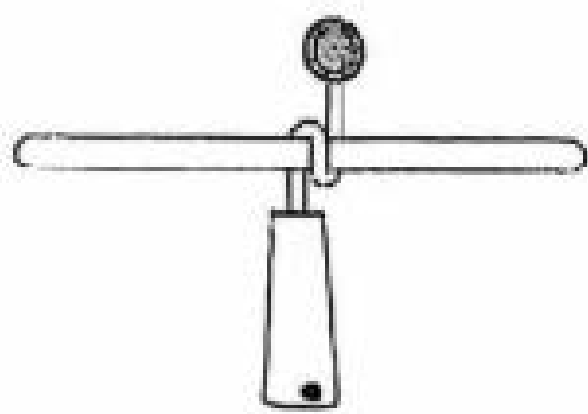
Appuyer sur l'interrupteur pour la première fois	Lumière jaune
Appuyer sur l'interrupteur pour la deuxième fois	Lumière blanche
Appuyer sur l'interrupteur une troisième fois	Lumière jaune chaude
Appuyer sur l'interrupteur une quatrième fois	Éteindre la lumière

Gradation progressive:

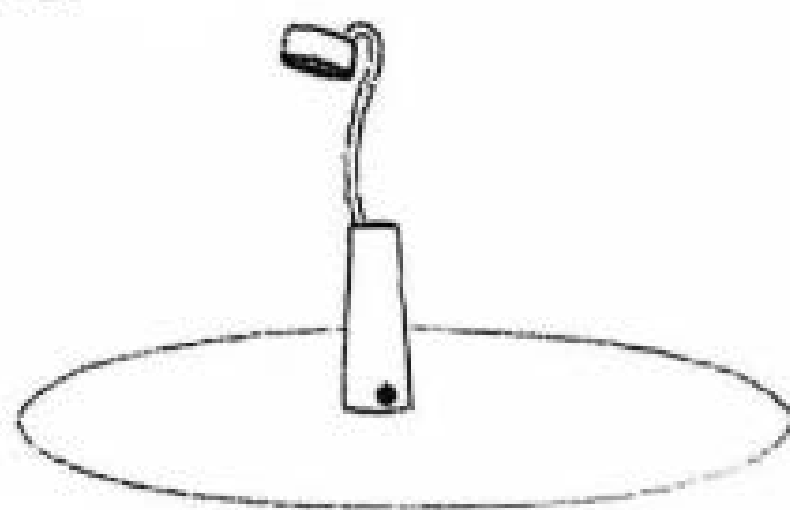
Lorsque la lumière est allumée, appuyez sur la touche et maintenez-la enfoncée pendant deux secondes pour passer à la gradation progressive. Dans ce mode, la luminosité de la lumière passe de la luminosité initiale à 100 %. Relâchez le bouton et appuyez à nouveau pendant 2 secondes, la luminosité passera de 100 % à 30 %. (La luminosité de l'éclairage a une fonction de mémorisation. Lorsque la lampe est rallumée, la luminosité de l'éclairage correspond au dernier réglage effectué lors de la dernière extinction).

5. Instructions relatives au scénario applicable:

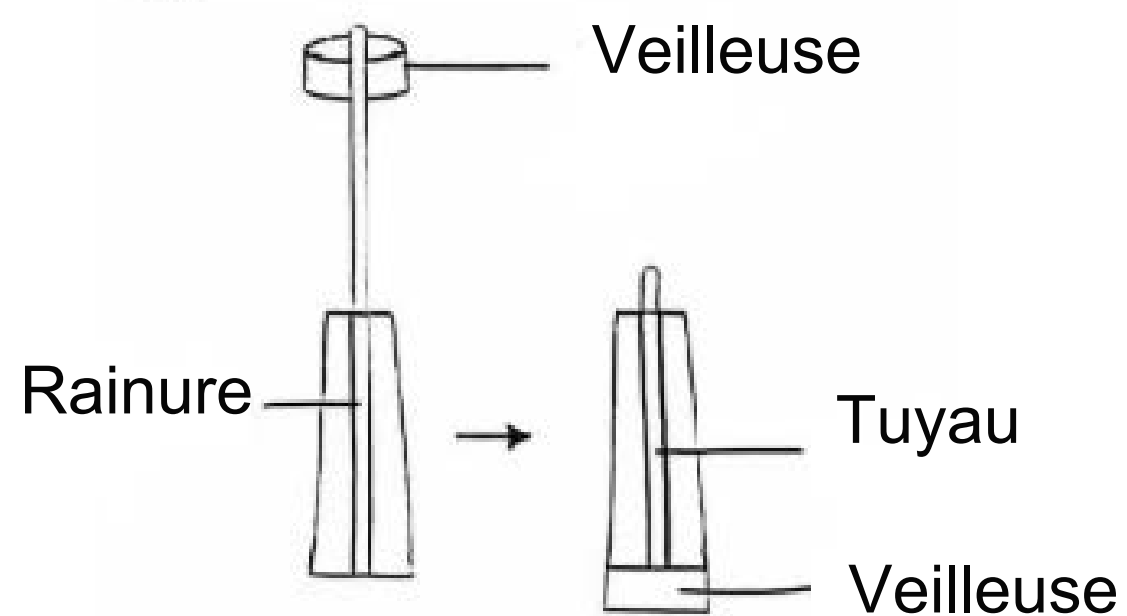
① Suspension



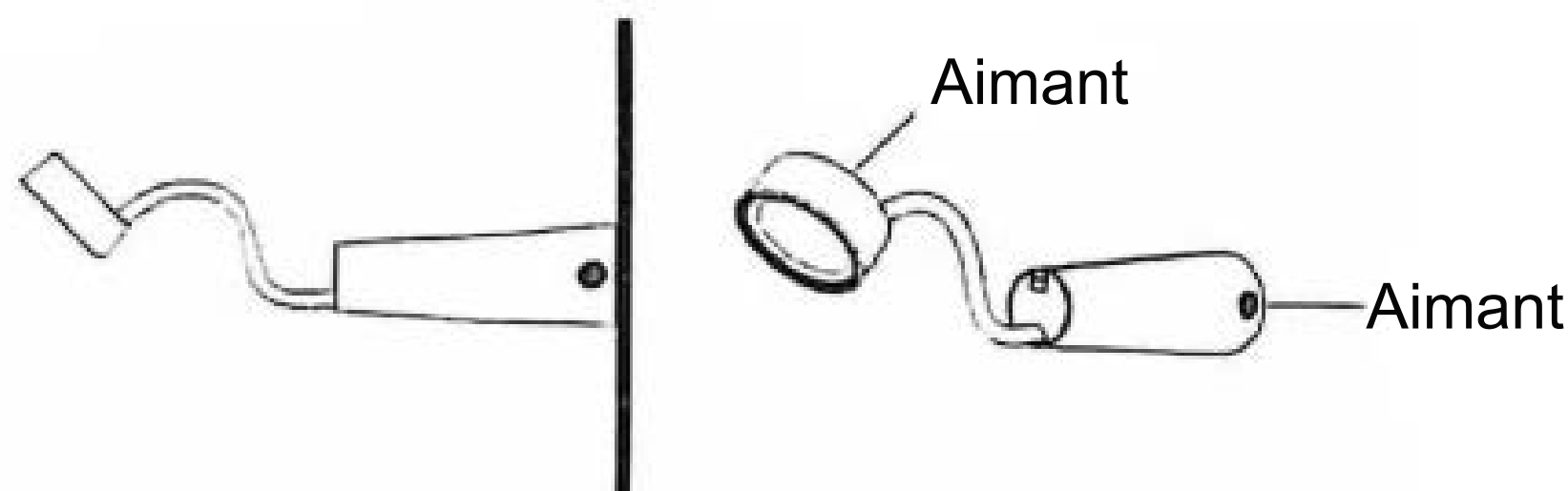
② Bureau



③ A la main



④ Attraction magnétique



Pliez le tuyau dans la rainure et déverrouillez le mode manuel pour une utilisation plus pratique.

Des aimants se trouvent à la base de la tête de la veilleuse et du corps principal, qui peuvent être fixés magnétiquement au mur. Ou à d'autres endroits où l'aspiration magnétique peut être effectuée.

Attention

1. Veuillez vérifier la tension de ce produit et sa compatibilité avant de l'utiliser.
2. Lorsque vous utilisez le produit pour l'accrocher au mur, ne tirez pas sur le produit et n'augmentez pas son poids, car le crochet pourrait se détacher.
3. Ne pas exposer au soleil et ne pas utiliser l'appareil dans un environnement exposé au brouillard d'eau, à l'humidité, à la saleté, à des températures élevées, etc.
4. Il est interdit de placer le produit dans ou à proximité d'une source de feu afin d'éviter les risques d'incendie et d'explosion.
5. Veuillez l'utiliser sur une table dont l'inclinaison ne dépasse pas 6 degrés afin d'éviter qu'il ne se renverse.
6. N'utilisez pas le produit pour des enfants de moins de 5 ans afin d'éviter tout danger.
7. La source lumineuse de la lampe doit être remplacée par le fabricant ou un autre agent ou une personne ayant une qualification similaire.
8. La batterie doit être éliminée en toute sécurité. La batterie usagée ne doit pas être jetée au hasard et doit être placée dans une poubelle spéciale de recyclage des batteries.

Cet article est conforme aux normes suivantes :

- Directive RoHS 2011/65/EU et ses amendements ultérieurs Directive (UE) 2015/863
- Compatibilité électromagnétique (CEM) - Directive 2014/30/EU
- EN 62471:2008 : Sécurité photobiologique des lampes et des systèmes de lampes.
- Réglementation britannique sur l'équipement électrique (sécurité) (SI 2016/1101)
- Réglementation britannique sur la compatibilité électromagnétique (SI 2016/1091)

Attention: Ne pas regarder directement dans le faisceau lumineux et ne pas diriger la torche vers les yeux, le faisceau LED peut causer des lésions oculaires.

ATTENTION: Risque d'explosion si la batterie est remplacée par un type incorrect.

Éliminez les piles usagées conformément aux instructions.



Ce symbole, présent à la fois sur le produit et dans son manuel d'utilisation, indique qu'à la fin de la durée de vie électrique de l'appareil, celui-ci doit être recyclé séparément des ordures ménagères. Il existe des moyens adéquats pour se débarrasser de ce matériel en vue d'un recyclage approprié. Pour plus d'informations, contactez les autorités locales.



Distributeur : ANDA Present Ltd. 1087 Budapest, Könyves Kálmán Krt. 48-52. Hongrie

Site web du distributeur : <https://andapresent.com>

Adresse électronique du distributeur : export@andapresent.hu

Numéro d'enregistrement : 01-09-276783

Fabriqué en Chine

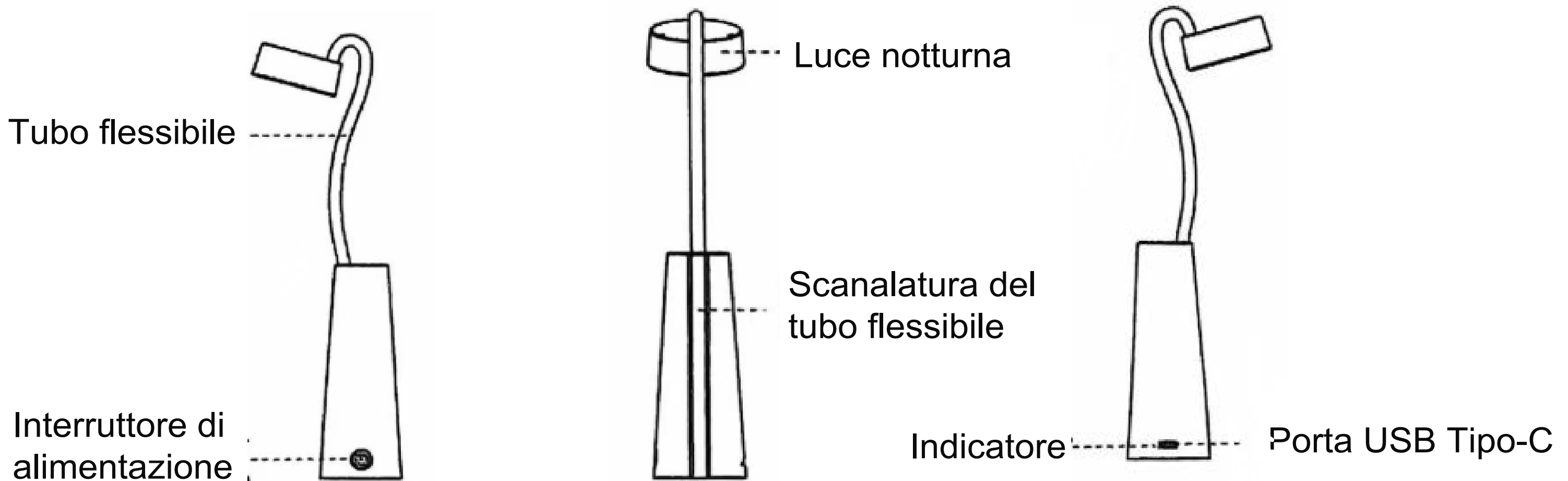
AP864088

Miflux torcia ricaricabile

MANUALE D'USO

Informazioni di base

Nome dell'articolo: Lampada da tavolo a tubo flessibile magnetico
 Numero di modello: LJC-217
 Tensione nominale: 5V \equiv
 Corrente nominale: 1A
 Potenza nominale: 3.8W
 Materiale del prodotto: ABS, PS, PVC, componenti elettronici Capacità della batteria: 1200mAh
 Accessori: Cavo USB Tipo-C
 Dimensione dell'articolo: 44x44x149 mm



Caratteristiche

1. Questo prodotto è una lampada creativa magnetica con un tubo flessibile. Il tubo può essere piegato a piacere e la forma è semplice e comoda.
2. Questo prodotto è adatto a vari scenari e può essere utilizzato appeso, sulla scrivania, a mano e magneticamente.

Istruzioni per l'uso

1. Questo prodotto è una lampada ricaricabile, alimentata a 5V \equiv 1A. Non utilizzare adattatori con o superiori a 5V \equiv 2A per caricare il prodotto.
2. Caricare completamente il prodotto prima di utilizzarlo. Durante la carica, l'indicatore rosso è acceso e l'indicatore verde è acceso quando è completamente carica. La ricarica completa richiede circa 3 ore e il tempo di ricarica più lungo non può superare le 8 ore, per evitare di danneggiare la batteria e ridurre la durata del prodotto.
3. Questo prodotto può essere utilizzato per circa 2 - 24 ore a seconda della diversa luminosità.
4. Descrizione chiave:

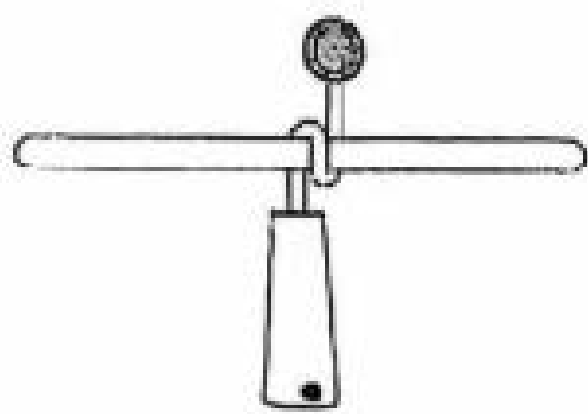
Premere l'interruttore per la prima volta	Luce gialla
Premere l'interruttore per la seconda volta	Luce bianca
Premere l'interruttore per la terza volta	Luce gialla calda
Premere l'interruttore per la quarta volta	Spegnere la luce

Dimmerazione continua:

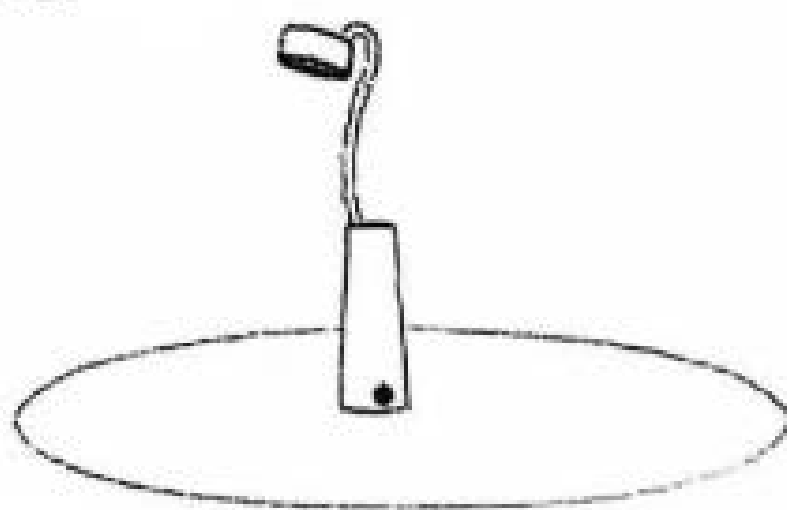
Se la luce è accesa, tenere premuto per due secondi per attivare la regolazione graduale. In questa modalità, la luminosità della luce aumenterà dalla luminosità iniziale al 100%. Rilasciando il pulsante e premendolo nuovamente per 2 secondi, la luce passerà dal 100% al 30%. (La luminosità dell'illuminazione ha una funzione di memoria. Quando la lampada viene riaccesa, la luminosità della luce è quella regolata l'ultima volta che è stata spenta).

5. Istruzioni di scenario applicabili:

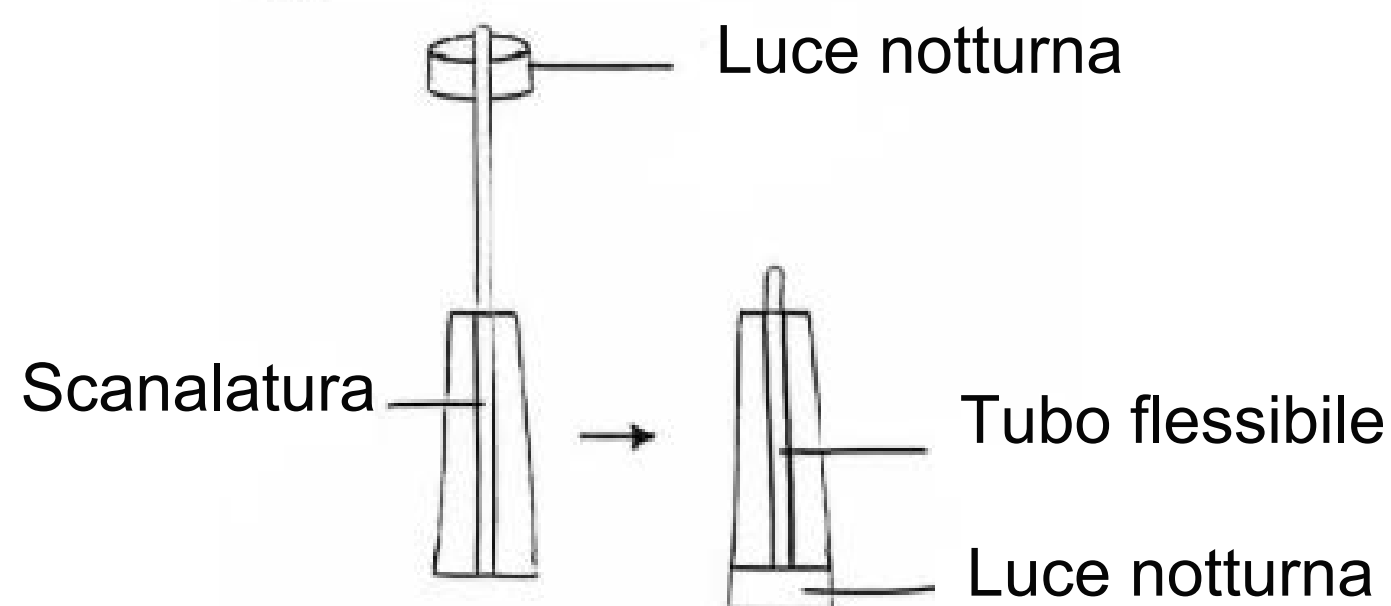
① Appeso



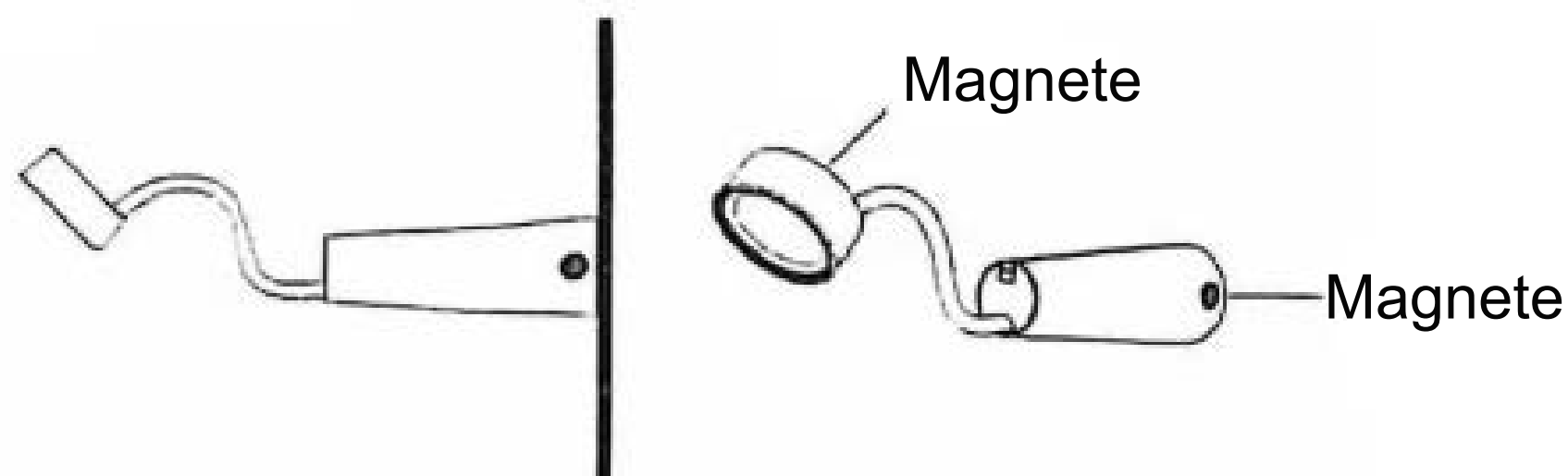
② Da tavolo



③ Palmare



④ Attrazione magnetica



Ripiegare il tubo nella scanalatura e sbloccare la modalità portatile per un uso più comodo.

Alla base della testa della luce notturna e del corpo principale sono presenti dei magneti che possono essere fissati magneticamente alla parete. O ad altri luoghi in cui è possibile effettuare l'aspirazione magnetica.

Attenzione

1. Prima dell'uso, verificare il voltaggio del prodotto e la sua compatibilità.
2. Quando si utilizza il prodotto per appendere la parete, non tirare il prodotto e aumentare il peso del prodotto, causando la caduta del gancio.
3. Non esporre al sole e non utilizzare in ambienti con acqua nebulizzata, umidità, sporcizia, alte temperature, ecc.
4. È vietato collocare il prodotto all'interno o in prossimità di fonti di fuoco per evitare rischi di incendio ed esplosione.
5. Utilizzare il prodotto su un tavolo con un'inclinazione non superiore a 6 gradi per evitare che si scarichi.
6. Non utilizzare il prodotto per bambini di età inferiore ai 5 anni per evitare pericoli.
7. La sorgente luminosa della lampada deve essere sostituita dal produttore o da un altro agente o persona con qualifica analoga.
8. La batteria deve essere smaltita in modo sicuro. La batteria di scarto non deve essere gettata a caso e deve essere inserita in un apposito contenitore per il riciclaggio delle batterie.

Questo articolo è conforme ai seguenti standard:

- Direttiva RoHS 2011/65/UE e successive modifiche Direttiva (UE) 2015/863
- Compatibilità elettromagnetica (EMC) - Direttiva 2014/30/UE
- EN 62471:2008: Sicurezza fotobiologica delle lampade e dei sistemi di lampade.
- Regolamento del Regno Unito sulle apparecchiature elettriche (sicurezza) (SI 2016/1101)
- Regolamento britannico sulla compatibilità elettromagnetica (SI 2016/1091)

Attenzione: Non guardare direttamente nel fascio di luce e non puntare la torcia verso gli occhi, il fascio di luce LED può causare danni agli occhi.

ATTENZIONE: rischio di esplosione se la batteria viene sostituita con una di tipo non corretto. Smaltire le batterie usate secondo le istruzioni.



Questo simbolo, sia nel prodotto che nel manuale d'uso, indica che al termine della vita elettrica del dispositivo, questo deve essere riciclato separatamente dai rifiuti domestici. Esistono mezzi adeguati per smaltire questo materiale e riciclarlo correttamente. Per ulteriori informazioni, contattare le autorità locali.



Distributore: ANDA Present Ltd. 1087 Budapest, Könyves Kálmán Krt. 48-52. Ungheria
 Sito web del distributore: <https://andapresent.com>
 Indirizzo elettronico del distributore: export@andapresent.hu
 Numero di registrazione: 01-09-276783
 Prodotto in Cina

AP864088

Miflux latarka akumulatorowa

INSTRUKCJA OBSŁUGI

Podstawowe informacje

Nazwa produktu: Magnetyczna lampa stołowa z elastyczną rurką

Nr modelu: LJC-217

Napięcie znamionowe: 5V \equiv

Prąd znamionowy: 1A

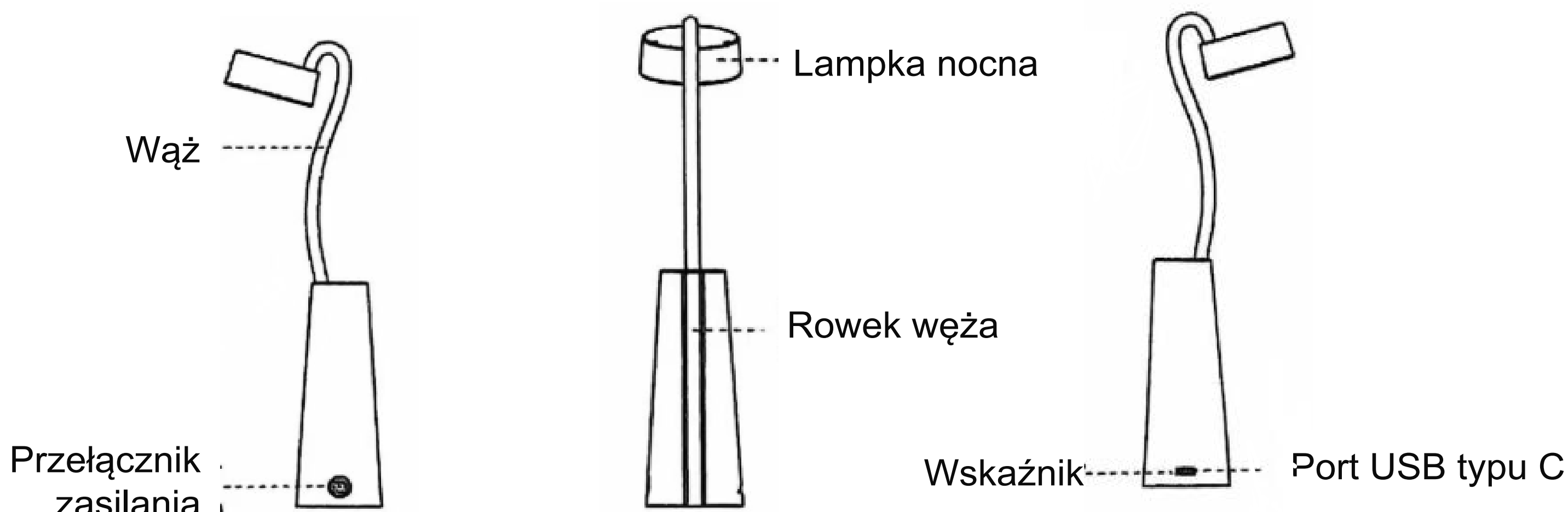
Moc znamionowa: 3,8 W

Materiał produktu: ABS, PS, PVC, komponenty elektroniczne

Pojemność baterii: 1200mAh

Akcesoria: Kabel USB typu C

Rozmiar produktu: 44x44x149mm



Cechy

1. Ten produkt to magnetyczna lampa kreatywna z elastycznym wężem. Wąż można dowolnie złożyć, a jego kształt jest prosty i wygodny.
2. Ten produkt nadaje się do różnych scenariuszy i może być używany wisząco, na biurku, ręcznie i magnetycznie.

Instrukcje użytkowania

1. Ten produkt jest lampą wielokrotnego ładowania, zasilaną napięciem 5V \equiv 1A. Do ładowania produktu nie należy używać adapterów o napięciu 5V \equiv 2A lub wyższym.
2. Przed użyciem produktu należy go w pełni naładować. Podczas ładowania świeci się czerwony wskaźnik, a po pełnym naładowaniu świeci się zielony wskaźnik. Pełne naładowanie zajmuje około 3 godzin, a najdłuższy czas ładowania nie może przekroczyć 8 godzin, aby nie uszkodzić baterii i nie skrócić żywotności produktu.
3. Ten produkt może być używany przez około 2-24 godziny w zależności od różnej jasności.
4. Kluczowy opis:

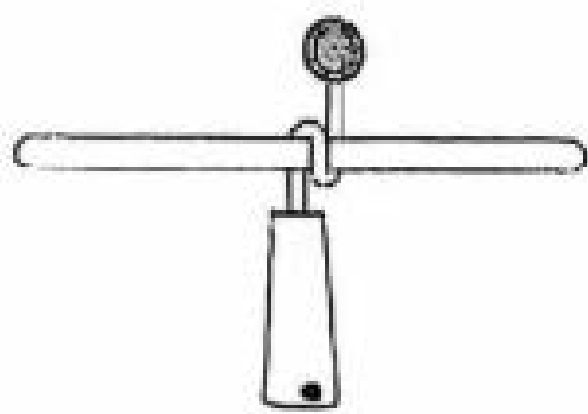
Naciśnij przełącznik po raz pierwszy	Żółte światło
Naciśnij przełącznik po raz drugi	Białe światło
Naciśnij przełącznik po raz trzeci	Ciepłe żółte światło
Naciśnij przełącznik po raz czwarty	Wyłącz światło

Bezstopniowe ściemnianie:

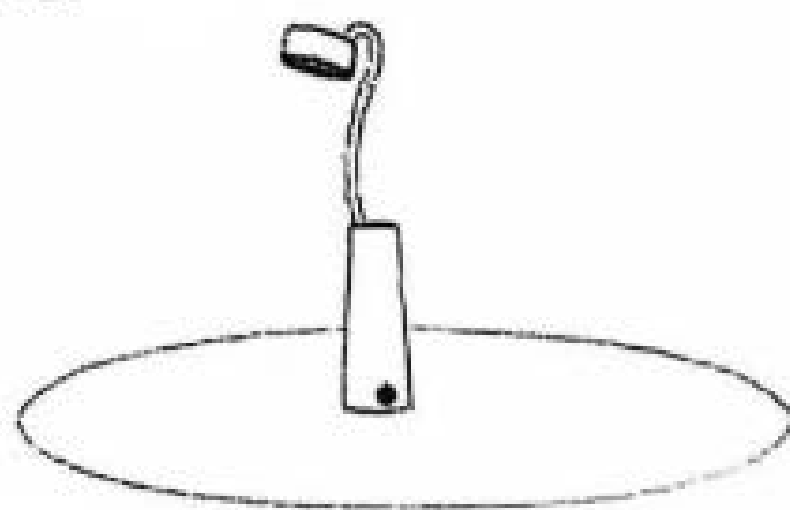
W sytuacji, gdy światło jest włączone, naciśnij i przytrzymaj przez dwie sekundy, aby włączyć bezstopniowe ściemnianie. W tym trybie jasność światła wzrośnie z początkowej jasności do 100%. Po zwolnieniu przycisku i ponownym naciśnięciu przez 2 sekundy, jasność światła będzie wynosić od 100% do 30%. (Jasność oświetlenia ma funkcję pamięci. Po ponownym włączeniu lampy, jasność oświetlenia będzie taka, jak podczas ostatniego wyłączenia).

5. Obowiązujące instrukcje scenariusza:

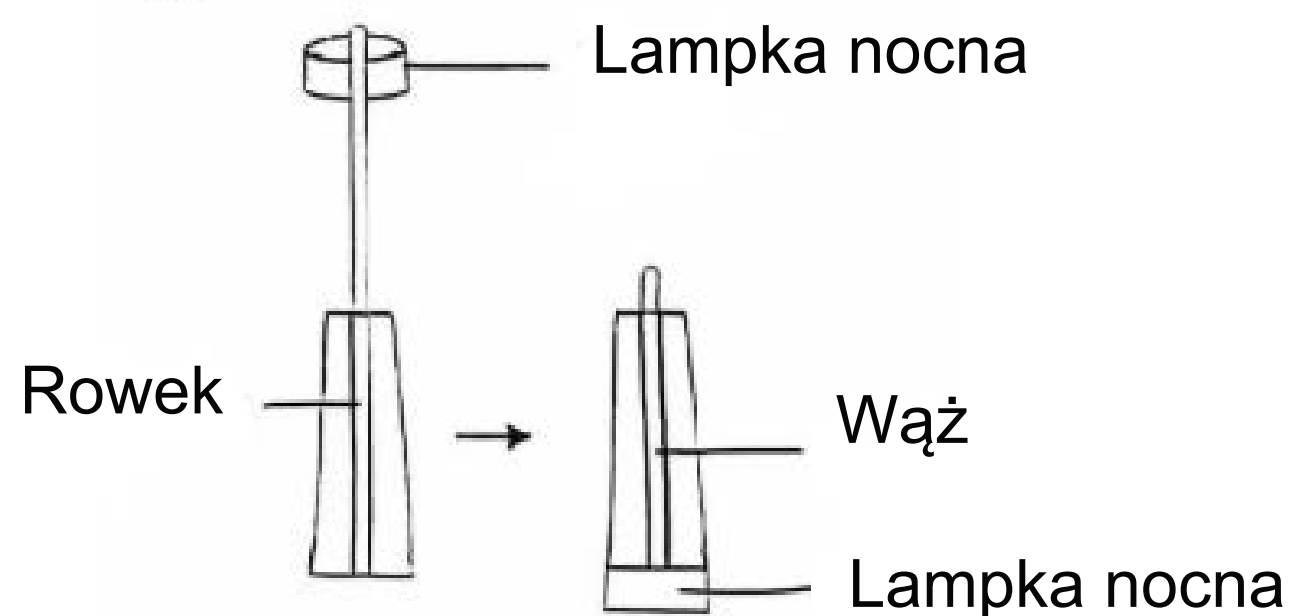
① Zawieszka



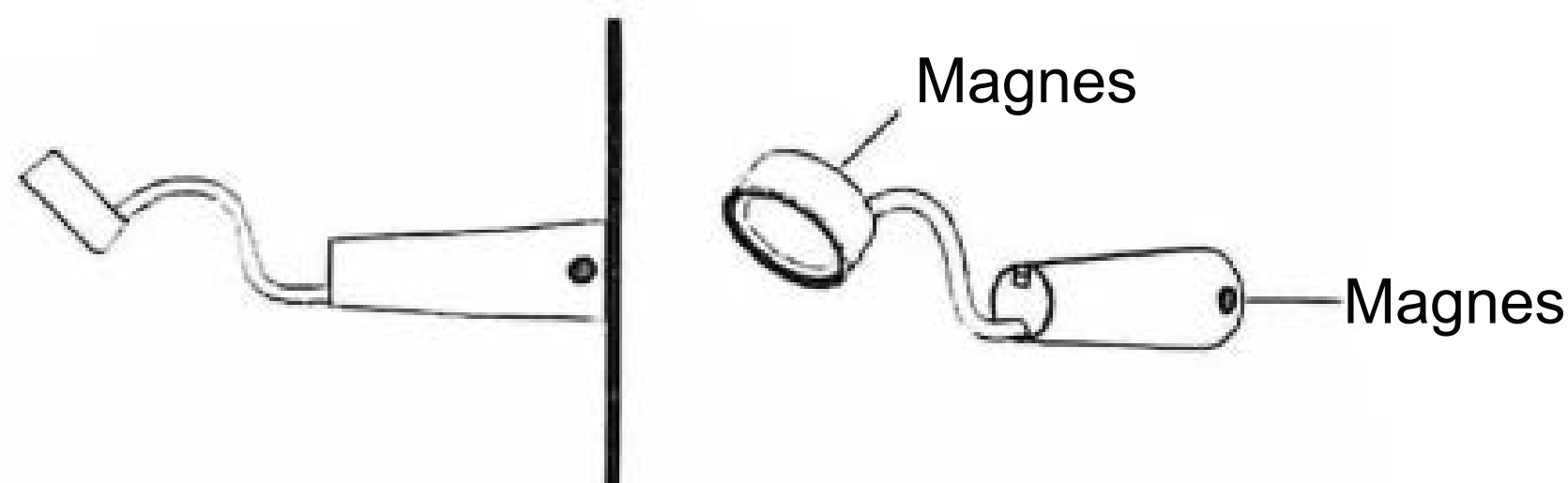
② Pulpit



③ Ręczny



④ Przyciąganie magnetyczne



Złożenie węża do rowka i odblokowanie trybu ręcznego zapewnia wygodniejsze użytkowanie.

W dolnej części głowicy lampki nocnej i głównego korpusu znajdują się magnesy, które można przymocować magnetycznie do ściany. Lub w innych miejscach, w których możliwe jest przysianie magnetyczne.

Uwaga

1. Przed użyciem należy sprawdzić napięcie tego produktu i jego kompatybilność.
2. Podczas używania produktu do wieszania na ścianie nie należy ciągnąć produktu i zwiększać jego ciężaru, ponieważ może to spowodować odpadnięcie haczyka.
3. Nie wystawiać na działanie promieni słonecznych i nie używać w środowisku mgły wodnej, wilgoci, brudu, wysokiej temperatury itp.
4. Zabrania się umieszczania produktu w źródle ognia lub w jego pobliżu, aby uniknąć ryzyka pożaru i wybuchu.
5. Należy używać go na stole z nachyleniem nie większym niż 6 stopni, aby zapobiec zrzucaniu.
6. Nie używaj produktu dla dzieci poniżej 5 roku życia, aby uniknąć niebezpieczeństwa.
7. Źródło światła w lampie powinno być wymieniane przez producenta lub innego przedstawiciela lub osobę o podobnych kwalifikacjach.
8. Akumulator należy utylizować w bezpieczny sposób. Zużytego akumulatora nie należy wyrzucać przypadkowo, lecz umieścić go w specjalnym pojemniku do recyklingu akumulatorów.

Ten produkt jest zgodny z następującymi normami:

- Dyrektywa RoHS 2011/65/UE wraz z późniejszymi zmianami Dyrektywa (UE) 2015/863
- Kompatybilność elektromagnetyczna (EMC) - Dyrektywa 2014/30/UE
- EN 62471:2008: Bezpieczeństwo fotobiologiczne lamp i systemów lampowych.
- Brytyjskie przepisy dotyczące sprzętu elektrycznego (bezpieczeństwo) (SI 2016/1101)
- Brytyjskie przepisy dotyczące kompatybilności elektromagnetycznej (SI 2016/1091)

Uwaga: Nie patrzeć bezpośrednio w wiązkę światła i nie kierować latarki w stronę oczu, wiązka LED może spowodować uszkodzenie wzroku

UWAGA: Ryzyko wybuchu w przypadku wymiany baterii na baterie niewłaściwego typu. Zużyte baterie należy utylizować zgodnie z instrukcjami.



Ten symbol umieszczony zarówno na produkcie, jak i w jego instrukcji obsługi oznacza, że po zakończeniu eksploatacji elektrycznej urządzenia należy je poddać recyklingowi oddzielnie od odpadów domowych. Istnieją odpowiednie środki do utylizacji tego materiału w celu prawidłowego recyklingu.

Aby uzyskać więcej informacji, należy skontaktować się z lokalnymi władzami.



AP864088

Miflux dobíjecí svítlna

NÁVOD K POUŽITÍ

Základní informace

Název položky: Magnetická flexibilní stolní lampa Tube

Číslo modelu: LJC-217

Jmenovité napětí: 5V \equiv

Jmenovitý proud: 1 A

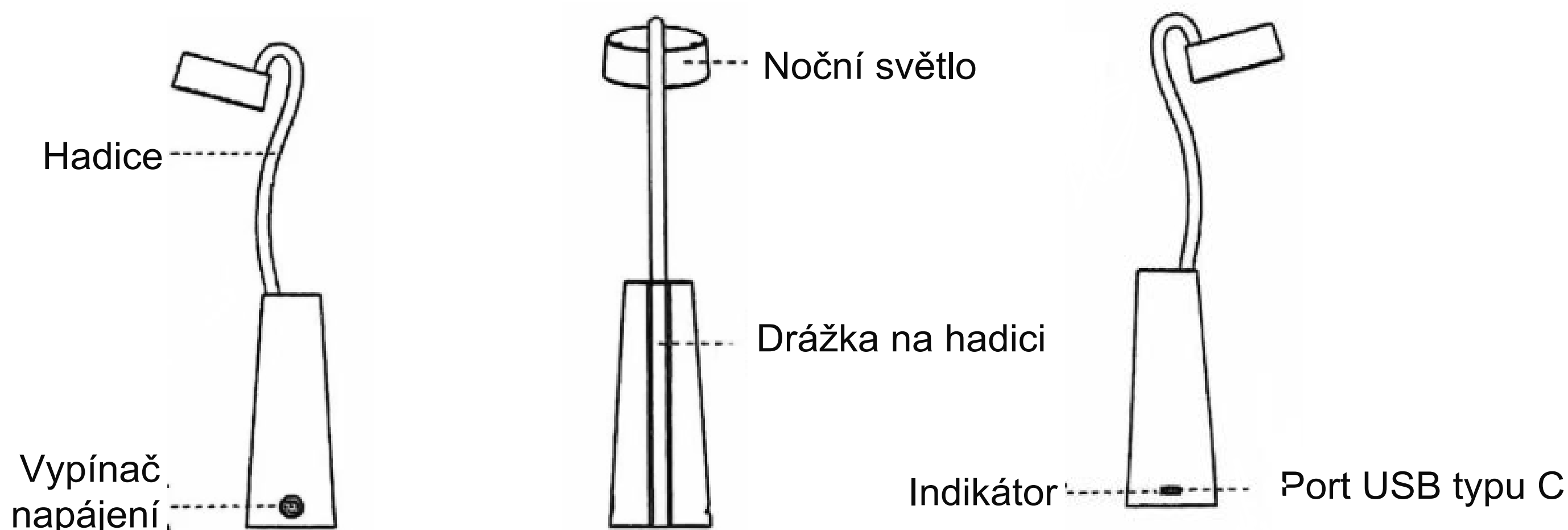
Jmenovitý výkon: 3,8 W

Materiál: ABS, PS, PVC, elektronické součástky

Kapacita baterie: 1200mAh

Příslušenství: Kabel USB typu C

Velikost položky: 44x44x149 mm



Funkce

1. Tento výrobek je magnetická kreativní lampa s ohebnou hadicí. Hadici lze libovolně skládat a její tvar je jednoduchý a pohodlný.
2. Tento výrobek je vhodný pro různé scénáře a lze jej používat zavěšený, na stole, v ruce i magneticky.

Návod k použití

1. Tento výrobek je dobíjecí lampa, napájení 5V \equiv 1A. K nabíjení výrobku nepoužívejte adaptéry s napětím 5V \equiv 2A nebo vyšším.
2. Před použitím výrobku jej prosím plně nabijte. Při nabíjení svítí červený indikátor a při úplném nabití svítí zelený indikátor. Plné nabití trvá přibližně 3 hodiny a nejdelší doba nabíjení nesmí překročit 8 hodin, aby nedošlo k poškození baterie a zkrácení životnosti výrobku.
3. Tento výrobek lze používat přibližně 2 - 24 hodin podle různého jasů.
4. Klíčový popis: Baterie je vybavena systémem, který je schopen zajistit, aby se baterie mohla používat i v případě, že je v provozu:

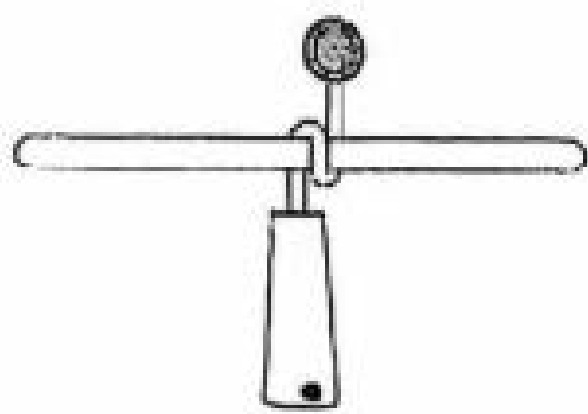
První stisknutí spínače	Žluté světlo
Stiskněte spínač podruhé	Bílé světlo
Stiskněte spínač potřetí	Teplé žluté světlo
Stiskněte spínač počtvrté	Vypněte světlo

Bezstupňové stmívání:

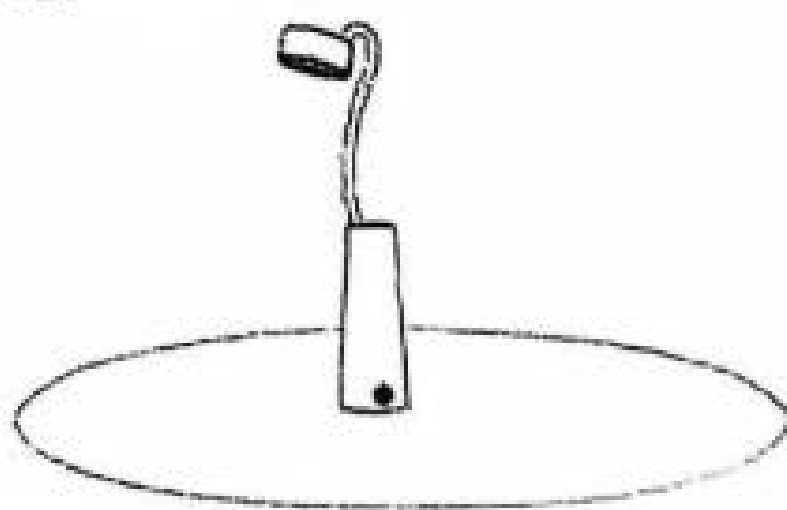
Stisknutím a podržením na dvě sekundy přejdete do režimu plynulého stmívání. V tomto režimu se jas světla zvýší z počátečního jasů na 100 %. Uvolněte tlačítko a znovu jej stiskněte na 2 sekundy, světlo se bude pohybovat od 100 % do 30 %. (Jas osvětlení má funkci paměti. Při opětovném zapnutí svítidla je jas světla naposledy nastaven při jeho posledním vypnutí).

5. Platné pokyny pro scénáře:

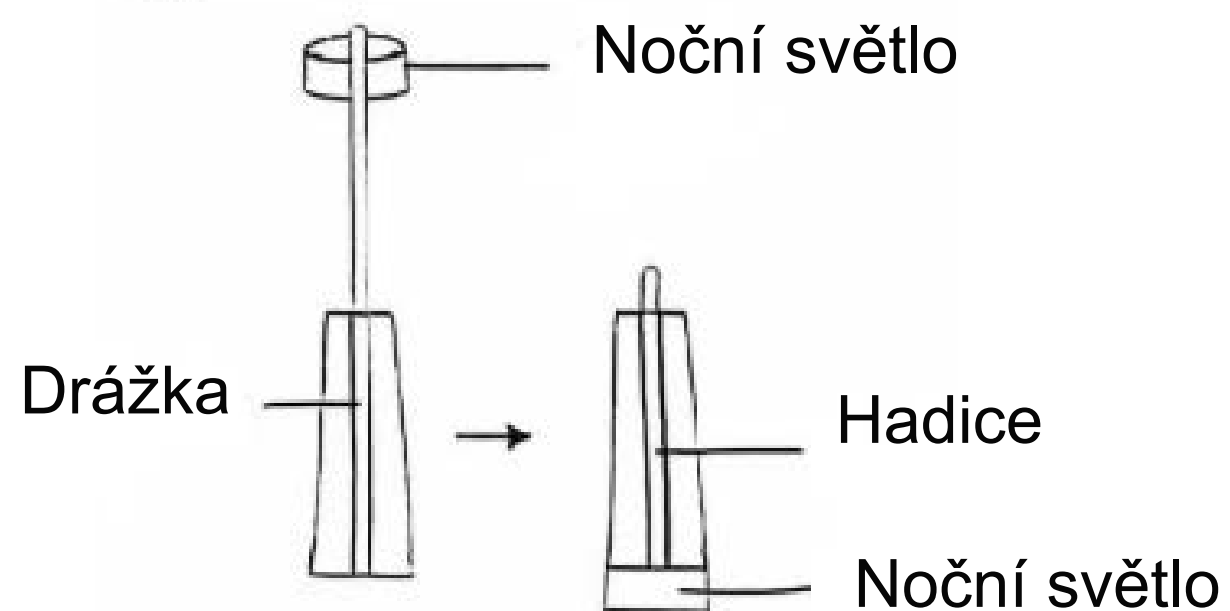
① Závěsný



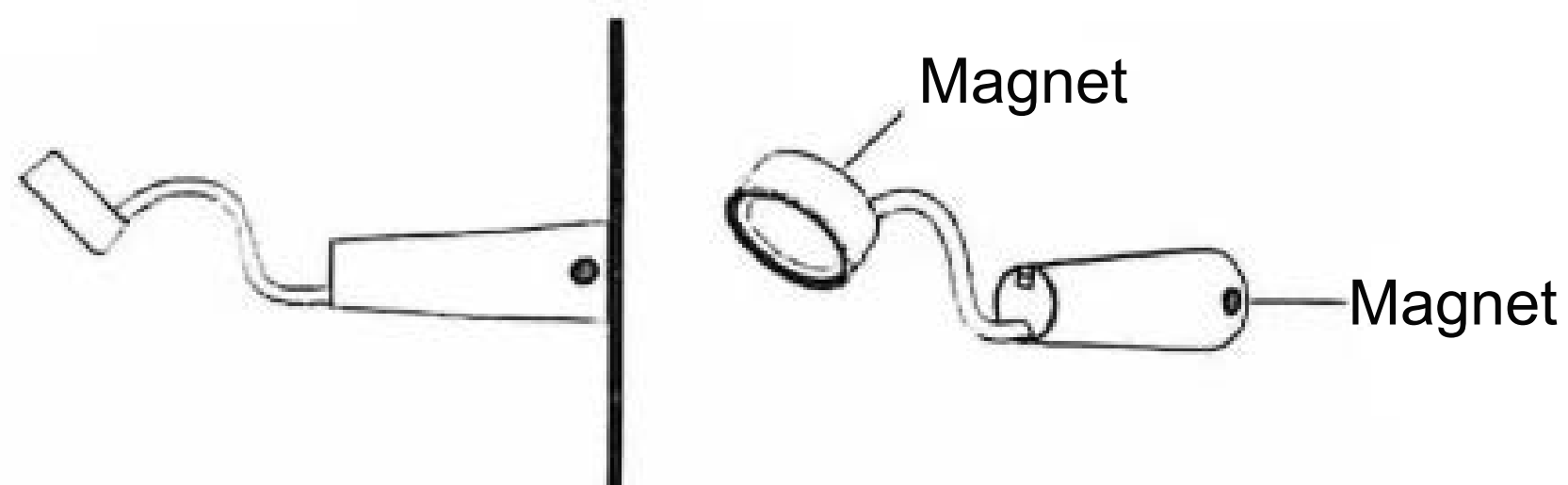
② Stolní počítač



③ Ruční



④ Magnetická přitažlivost



Sklopte hadici do drážky a odemkněte ruční režim pro pohodlnější použití.

Ve spodní části hlavy nočního světla a hlavního těla jsou magnety, které lze magneticky připevnit ke zdi. Nebo na jiných místech, kde lze provést magnetické přisátí.

Pozor

1. Před použitím zkontrolujte napětí tohoto výrobku a jeho kompatibilitu.
2. Při použití výrobku k zavěšení na stěnu netahejte za výrobek a nezvyšujte jeho hmotnost, způsobilo by to odpadnutí háčku.
3. Nevystavujte výrobek slunečnímu záření a nepoužívejte jej v prostředí s vodní mlhou, vlhkostí, nečistotami, vysokou teplotou atd.
4. Je zakázáno vkládat výrobek do zdroje ohně nebo do jeho blízkosti, aby se zabránilo nebezpečí požáru a výbuchu.
5. Používejte jej na stole s náklonem nejvýše 6 stupňů, abyste zabránili jeho vyklopení.
6. Výrobek nepoužívejte pro děti mladší 5 let, abyste předešli nebezpečí.
7. Výměnu světelného zdroje ve svítidle provádí výrobce nebo jiný zástupce či osoba s podobnou kvalifikací.
8. Baterie by měla být bezpečně zlikvidována. Odpadní baterie by neměla být vyhazována náhodně a měla by být umístěna do speciálního koše na recyklaci baterií.

Tato položka je v souladu s následujícími normami:

- Směrnice RoHS 2011/65/EU a její následné změny Směrnice (EU) 2015/863
- Elektromagnetická kompatibilita (EMC) - směrnice 2014/30/EU
- EN 62471:2008: Fotobiologická bezpečnost světelných zdrojů a systémů světelných zdrojů.
- Předpisy Spojeného království o elektrických zařízeních (bezpečnost) (SI 2016/1101)
- Předpisy Spojeného království o elektromagnetické kompatibilitě (SI 2016/1091)

Pozor: Nedívejte se přímo do světelného paprsku a nemiřte svítilnou do očí, paprsek LED může způsobit poškození očí.

POZOR: Nebezpečí výbuchu při výměně baterie za nesprávný typ.

Použité baterie zlikvidujte podle návodu.



Tento symbol na výrobku i v uživatelské příručce označuje, že po skončení elektrické životnosti zařízení by mělo být recyklováno odděleně od domácího odpadu. Pro správnou recyklaci tohoto materiálu existují vhodné prostředky k jeho likvidaci. Další informace získáte na místních úřadech.



AP864088

Miflux lanternă reîncărcabilă

MANUAL DE UTILIZARE

Informații de bază

Denumirea articolului: Lampă de masă cu tub flexibil magnetic

Model nr.: LJC-217

Tensiune nominală: 5V \equiv

Curent nominal: 1A

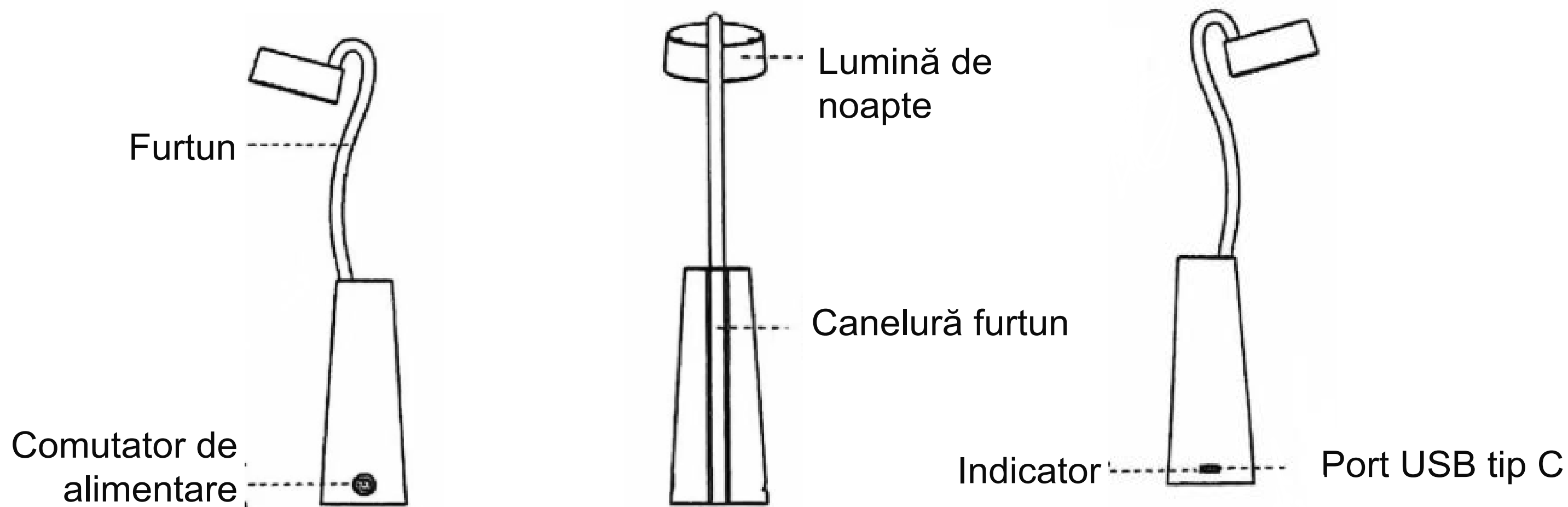
Putere nominală: 3.8W

Material produs: ABS, PS, PVC, componente electronice

Capacitatea bateriei: 1200mAh

Accesorii: Cablu USB Type-C

Dimensiunea articolului: 44x44x149mm



Caracteristici

1. Acest produs este o lampă creativă magnetică cu un furtun flexibil. Furtunul poate fi pliat la dorință, iar forma este simplă și convenabilă.
2. Acest produs este potrivit pentru diverse scenarii și poate fi folosit agățat, pe birou, ținut în mână și magnetic.

Instrucțiuni de utilizare

1. Acest produs este o lampă reîncărcabilă, alimentată de 5V \equiv 1A . Vă rugăm să nu utilizați adaptoare cu sau peste 5V \equiv 2A pentru a încărca produsul.
2. Vă rugăm să încărcați complet produsul înainte de a-l utiliza. În timpul încărcării, indicatorul roșu este aprins, iar indicatorul verde este aprins atunci când este complet încărcat. Este nevoie de aproximativ 3 ore pentru a încărca complet, iar cel mai lung timp de încărcare nu poate depăși 8 ore , pentru a nu deteriora bateria și a scurta durata de viață a produsului.
3. Acest produs poate fi utilizat timp de aproximativ 2 - 24 de ore în funcție de luminozitatea diferită.
4. Descriere cheie:

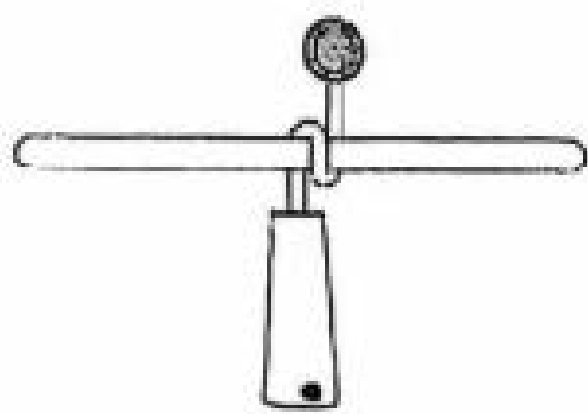
Apăsați comutatorul pentru prima dată	Lumină galbenă
Apăsați comutatorul pentru a doua oară	Lumină albă
Apăsați comutatorul a treia oară	Lumină galbenă caldă
Apăsați comutatorul a patra oară	Stingeți lumina

Dimming fără trepte:

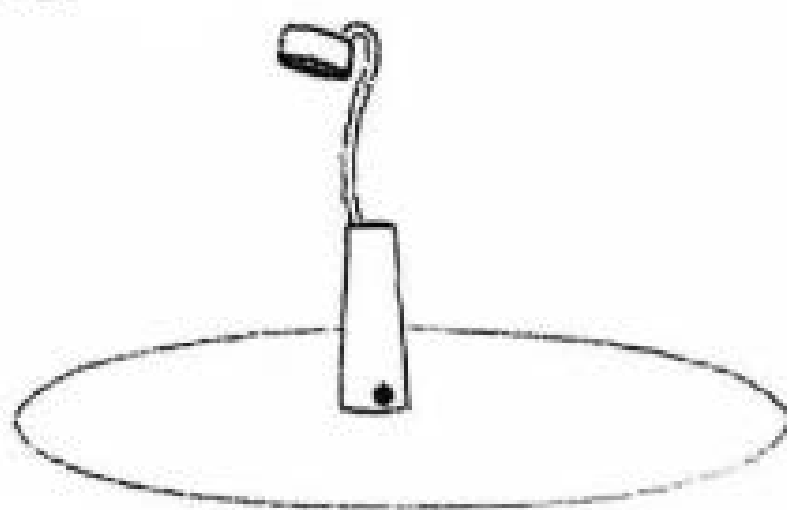
În situația în care lumina este aprinsă, țineți apăsat timp de două secunde pentru a intra în modul de atenuare fără trepte. În acest mod, luminozitatea luminii va crește de la luminozitatea inițială la 100%. Eliberați butonul și apăsați din nou timp de 2 secunde, lumina va fi de la 100%-30%. (Luminozitatea iluminatului are o funcție de memorare. Când lampa este pornită din nou, luminozitatea luminii este ultima ajustare atunci când este oprită ultima dată).

5. Instrucțiuni aplicabile scenariului:

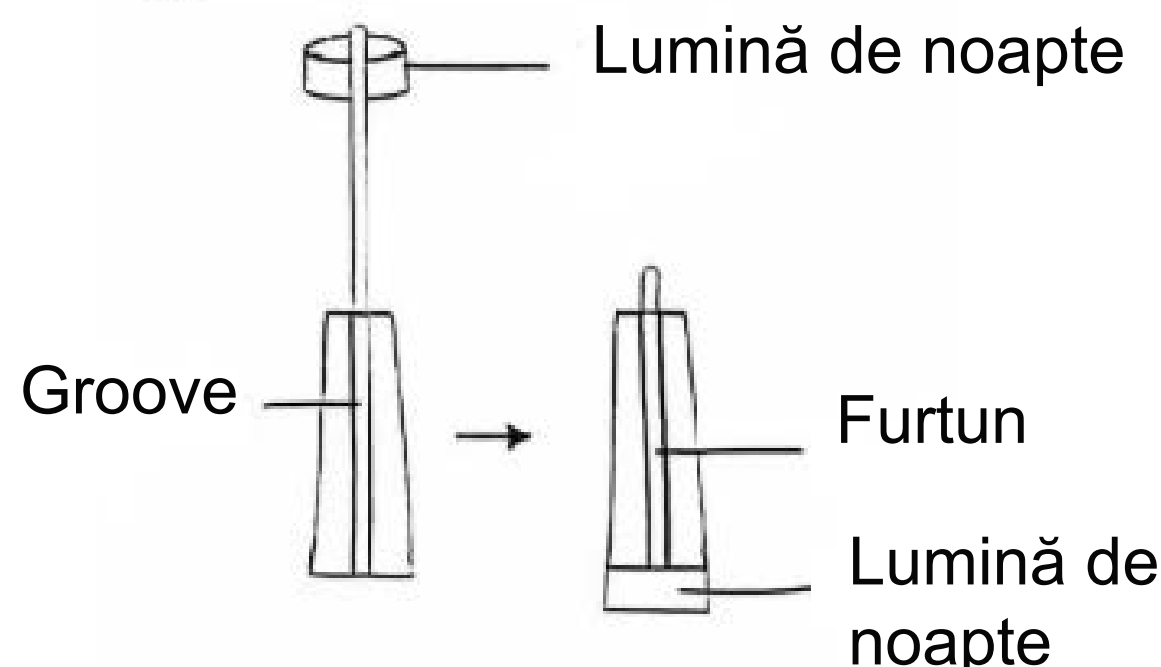
① Agățare



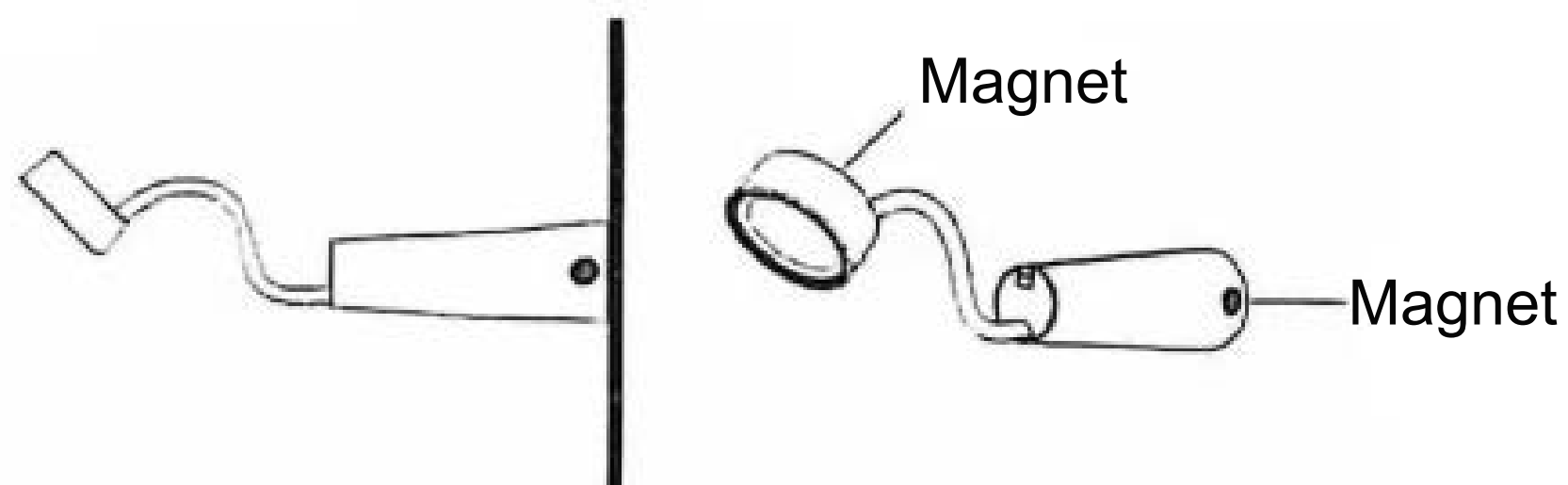
② Desktop



③ De mână



④ Atracție magnetică



Pliăți furtunul în canelură și deblocați modul portabil pentru o utilizare mai convenabilă.

Există magneți în partea de jos a capului luminii de noapte și a corpului principal, care pot fi atașate magnetic la perete. Sau alte locuri în care se poate efectua aspirația magnetică.

Atenție

1. Vă rugăm să verificați tensiunea acestui produs și compatibilitatea sa înainte de utilizare.
2. Atunci când utilizați produsul pentru a agăța peretele, nu trageți produsul și nu creșteți greutatea produsului, provocați căderea cârligului.
3. Nu expuneți la soare și nu utilizați în mediul de ceață de apă, umiditate, murdărie, temperatură ridicată, ect.
4. Este interzis să puneți produsul în sau aproape de sursa de foc pentru a evita riscurile de incendiu și explozie.
5. Vă rugăm să-l utilizați pe masă cu o înclinație de cel mult 6 grade pentru a preveni dumpingul.
6. Nu utilizați produsul pentru copii sub 5 ani pentru a evita pericolele.
7. Sursa de lumină din lampă trebuie înlocuită de producător sau de alt agent sau persoană cu calificare similară.
8. Bateria trebuie să fie eliminată în siguranță. Bateria uzată nu trebuie aruncată la întâmplare și trebuie plasată în pubela specială de reciclare a bateriei.

Acest articol este în conformitate cu următoarele standarde:

- Directiva RoHS 2011/65/EU și modificările sale ulterioare Directiva (UE) 2015/863
- Compatibilitate electromagnetică (CEM) - Directiva 2014/30/UE
- EN 62471:2008: Siguranța fotobiologică a lămpilor și a sistemelor de lămpi.
- Regulamentul privind echipamentele electrice (siguranță) din Regatul Unit (SI 2016/1101)
- Regulamentele privind compatibilitatea electromagnetică din Regatul Unit (SI 2016/1091)

Atenție: Nu priviți direct în fasciculul de lumină și nu îndreptați lanterna spre ochi, fasciculul LED poate provoca leziuni oculare

ATENȚIE: Risc de explozie dacă bateria este înlocuită cu un tip incorect.

Aruncați bateriile uzate în conformitate cu instrucțiunile.



Acest simbol, atât în produs, cât și în manualul de utilizare, indică faptul că, la sfârșitul vieții electrice a dispozitivului, acesta trebuie reciclat separat de deșeurile menajere. Există mijloace adecvate de eliminare a acestui material pentru reciclare corespunzătoare. Pentru mai multe informații, contactați autoritățile locale.



AP864088

Miflux oplaadbare zaklamp

GEBRUIKERSHANDLEIDING

Basisinformatie

Naam artikel: Magnetische Flexibele Buis Tafellamp

Modelaantal: LJC-217

Nominale spanning: 5V \equiv

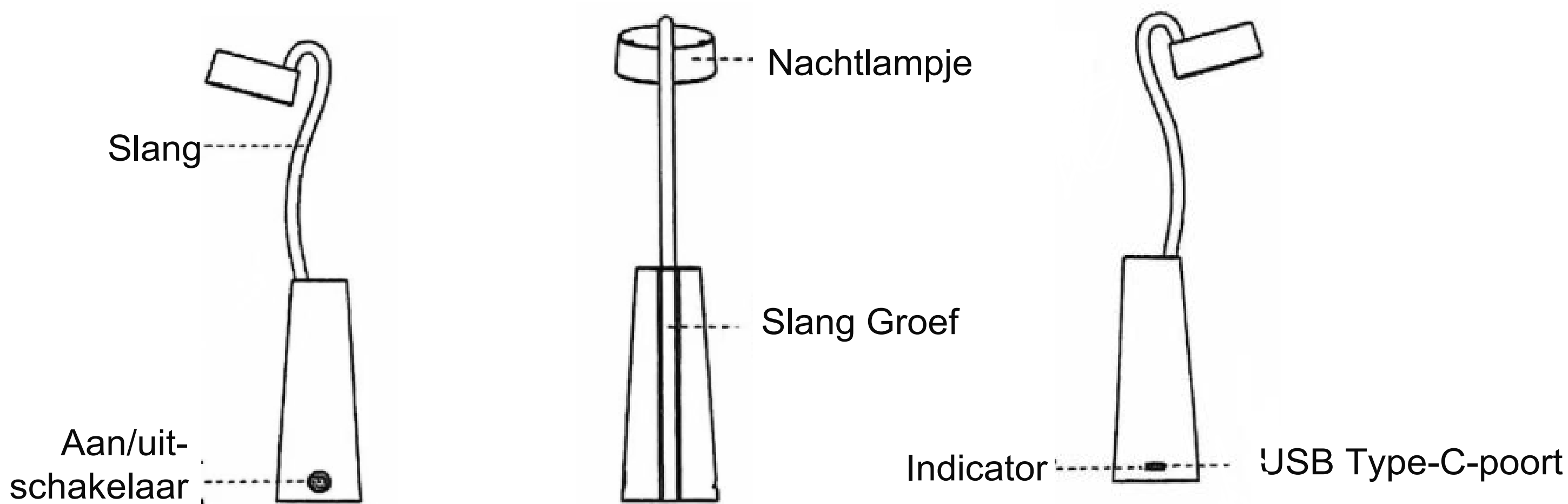
Nominale stroom: 1A

Nominaal vermogen: 3.8W

Productmateriaal: ABS, PS, PVC, elektronische componenten Capaciteit batterij: 1200mAh

Toebehoren: USB Type-C kabel

Item Grootte: 44x44x149mm



Kenmerken

1. Dit product is een magnetische creatieve lamp met een flexibele slang. De slang kan naar believen worden gevouwen en de vorm is eenvoudig en handig.
2. Dit product is geschikt voor verschillende scenario's en kan hangend, op het bureau, in de hand en magnetisch worden gebruikt.

Gebruiksaanwijzing

1. Dit product is een oplaadbare lamp, gevoed door 5V \equiv 1A . Gebruik geen adapters met of boven 5V \equiv 2A om het product op te laden.
2. Laad het product volledig op voordat u het gebruikt. Tijdens het opladen brandt de rode indicator en als het product volledig is opgeladen brandt de groene indicator. Het duurt ongeveer 3 uur om volledig op te laden, en de langste oplaadtijd mag niet langer zijn dan 8 uur, zodat de batterij niet beschadigd raakt en de levensduur van het product wordt verkort.
3. Dit product kan ongeveer 2 - 24 uur worden gebruikt, afhankelijk van de verschillende helderheid.
4. Belangrijkste beschrijving:

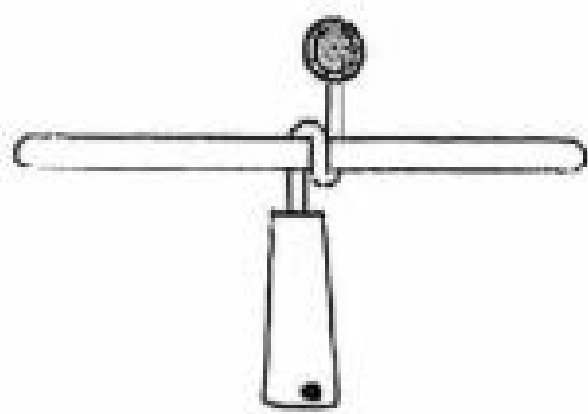
Druk de schakelaar voor het eerst in	Geel licht
Druk de schakelaar voor de tweede keer in	Wit licht
Druk de schakelaar voor de derde keer in	Warm geel licht
Druk de schakelaar de vierde keer in	Zet het licht uit

Traploos dimmen:

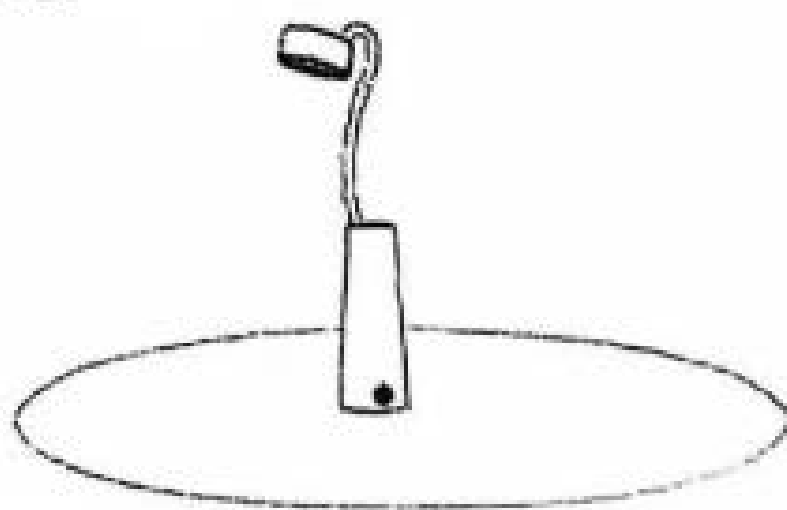
Als het licht aan is, houd dan twee seconden ingedrukt om naar traploos dimmen te gaan. In deze modus zal de helderheid van het licht toenemen van de aanvankelijke helderheid tot 100%. Als u de knop loslaat en opnieuw 2 seconden ingedrukt houdt, gaat de lichtsterkte van 100% naar 30%. (De helderheid van de verlichting heeft een geheugenfunctie. Wanneer de lamp weer wordt ingeschakeld, is de helderheid van de verlichting de laatste aanpassing toen deze de vorige keer werd uitgeschakeld).

5. Toepasselijke scenario-instructies:

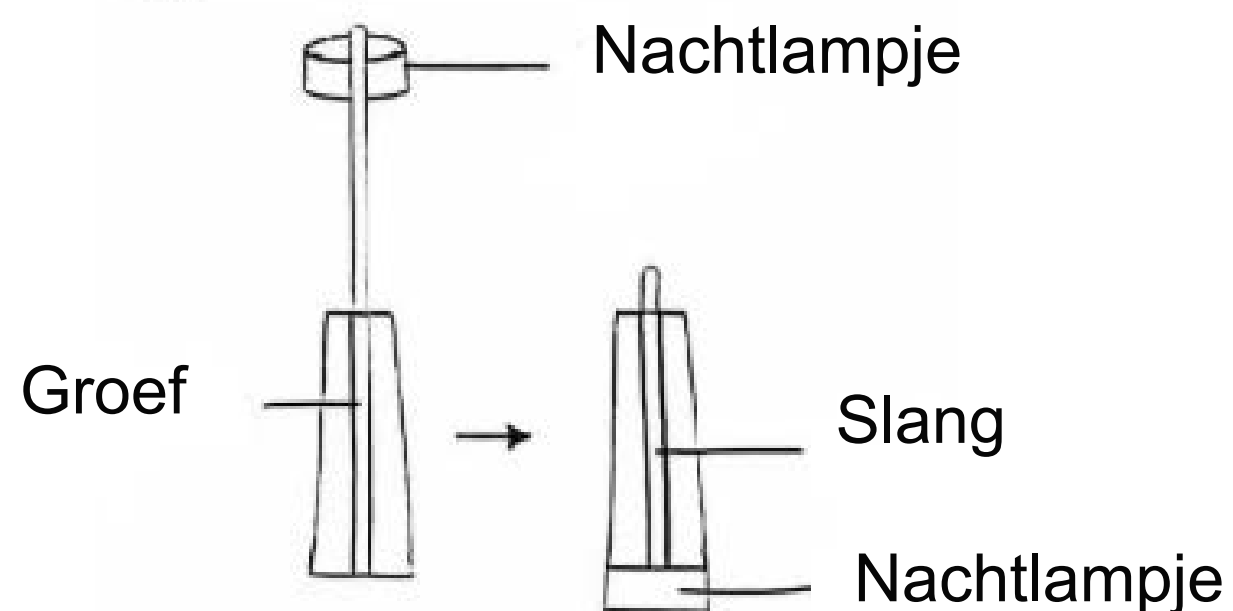
① Opknoping



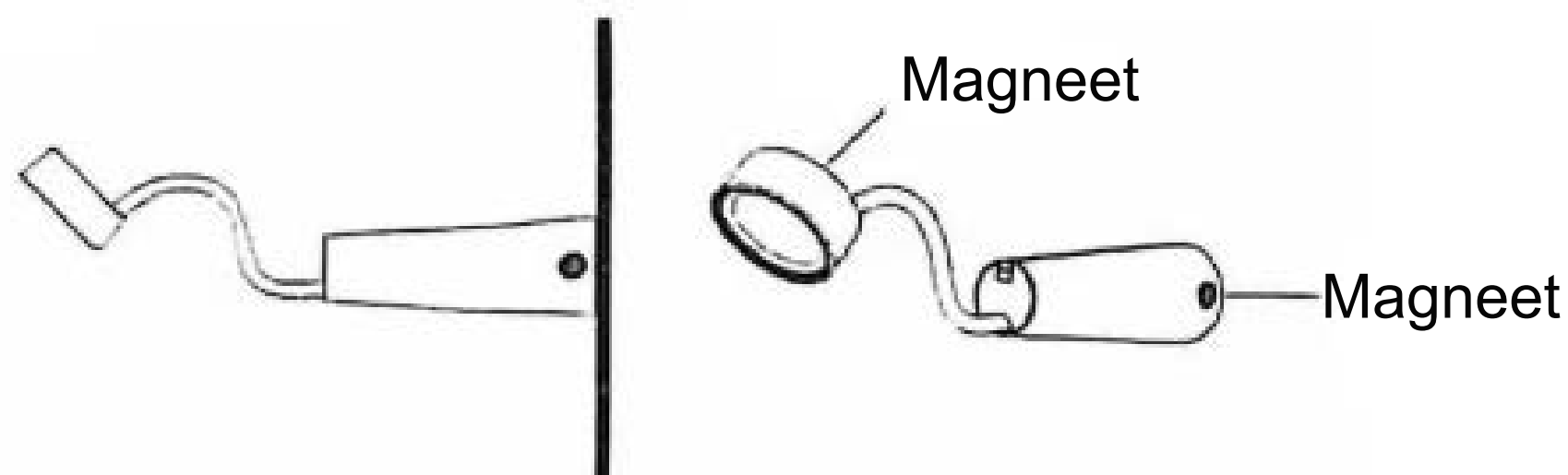
② Desktop



③ Handheld



④ Magnetische aantrekking



Vouw de slang in de groef en ontgrendel de handheld stand voor handiger gebruik.

Aan de onderkant van de kop van het nachtlampje en het hoofdgedeelte zitten magneten die magnetisch aan de muur kunnen worden bevestigd. Of op andere plaatsen waar magnetisch kan worden gezogen.

Let op

1. Controleer de spanning van dit product en de compatibiliteit voor gebruik.
2. Wanneer u het product gebruikt om aan de muur te hangen, trek dan niet aan het product en verhoog het gewicht van het product niet, waardoor de haak eraf kan vallen.
3. Niet blootstellen aan de zon en niet gebruiken in een omgeving met waternevel, vochtigheid, vuil, hoge temperatuur, enz.
4. Het is verboden om het product in of in de buurt van een vuurbron te plaatsen om brand- en explosiegevaar te voorkomen.
5. Gebruik het op een tafel met een helling van niet meer dan 6 graden om te voorkomen dat het product wordt gedumpt.
6. Gebruik het product niet voor kinderen jonger dan 5 jaar om gevaar te voorkomen.
7. De lichtbron in de lamp moet worden vervangen door de fabrikant of een andere agent of persoon met vergelijkbare kwalificaties.
8. De batterij moet veilig worden weggegooid. De afgedankte batterij mag niet willekeurig worden weggegooid en moet in een speciale recyclebak voor batterijen worden geplaatst.

Dit artikel voldoet aan de volgende normen:

- RoHS-richtlijn 2011/65/EU en de daaropvolgende wijzigingen Richtlijn (EU) 2015/863
- Elektromagnetische compatibiliteit (EMC) - Richtlijn 2014/30/EU
- EN 62471:2008: Fotobiologische veiligheid van lampen en lampsystemen.
- Voorschriften van het Verenigd Koninkrijk voor elektrische apparatuur (veiligheid) (SI 2016/1101)
- Voorschriften van het Verenigd Koninkrijk inzake elektromagnetische compatibiliteit (SI 2016/1091)

Let op: Kijk niet direct in de lichtstraal en richt de zaklamp niet op ogen, de LED-straal kan oogletsel veroorzaken.

LET OP: Explosiegevaar als de batterij wordt vervangen door een onjuist type.

Gooi gebruikte batterijen weg volgens de instructies.



Dit symbool op zowel het product als in de handleiding geeft aan dat het apparaat aan het einde van zijn elektrische levensduur gescheiden van het huishoudelijk afval moet worden gerecycled. Er zijn geschikte middelen om dit materiaal af te voeren voor correcte recycling. Neem voor meer informatie contact op met de plaatselijke autoriteiten.



AP864088

Miflux dobíjacia baterka

UŽÍVATEĽSKÝ NÁVOD

Základné informácie

Názov položky: Magnetická flexibilná stolová lampa Tube

Číslo modelu: LJC-217

Menovité napätie: 5V \equiv

Menovitý prúd: 1A

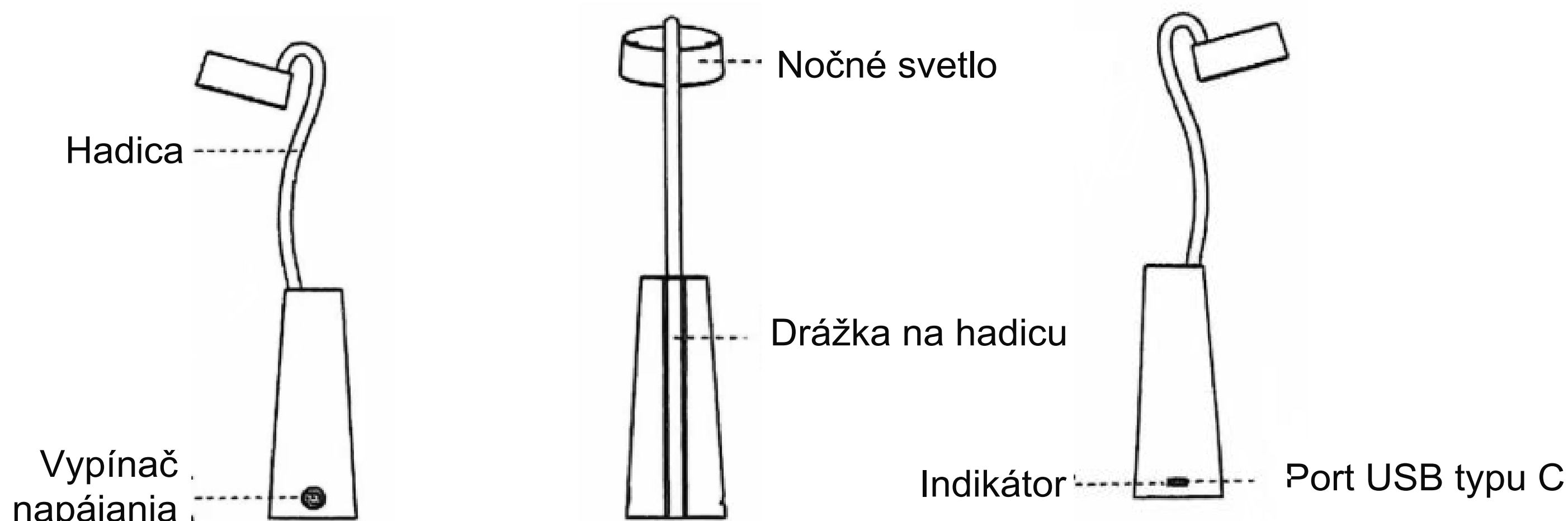
Menovitý výkon: 3,8 W

Materiál: ABS, PS, PVC, elektronické súčiastky

Kapacita batérie: 1200 mAh

Kábel USB typu C

Veľkosť položky: 44x44x149 mm



Funkcie

1. Tento výrobok je magnetická kreatívna lampa s flexibilnou hadicou. Hadicu možno ľubovoľne ohýbať a jej tvar je jednoduchý a pohodlný.
2. Tento výrobok je vhodný pre rôzne scenáre a možno ho používať zavesený, na pracovnom stole, v ruke a magneticky.

Návod na použitie

1. Tento výrobok je dobíjacia lampa, napájaná 5V \equiv 1A. Na nabíjanie výrobku nepoužívajte adaptéry s napätím 5V \equiv 2A alebo vyšším.
2. Pred použitím výrobku ho prosím úplne nabite. Pri nabíjaní svieti červený indikátor a pri úplnom nabití svieti zelený indikátor. Úplné nabitie trvá približne 3 hodiny a najdlhší čas nabíjania nesmie presiahnuť 8 hodín, aby nedošlo k poškodeniu batérie a skráteniu životnosti výrobku.
3. Tento výrobok možno používať približne 2 - 24 hodín podľa rôzneho jasů.
4. Kľúčový popis: V prípade potreby môžete použiť aj iné zariadenia, ako je napr:

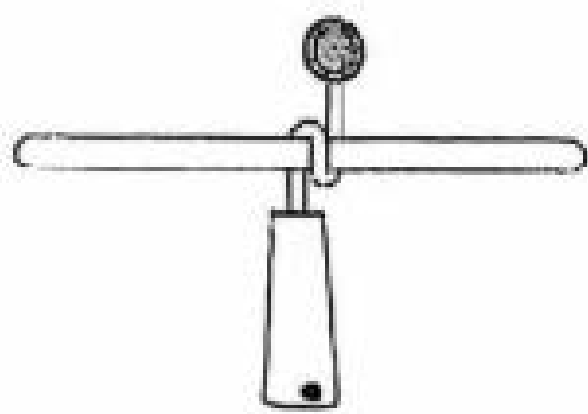
Prvé stlačenie spínača	Žlté svetlo
Stlačte spínač druhýkrát	Biele svetlo
Stlačte spínač tretíkrát	Teplé žlté svetlo
Stlačte spínač štvrtýkrát	Vypnite svetlo

Bezstupňové stmievanie:

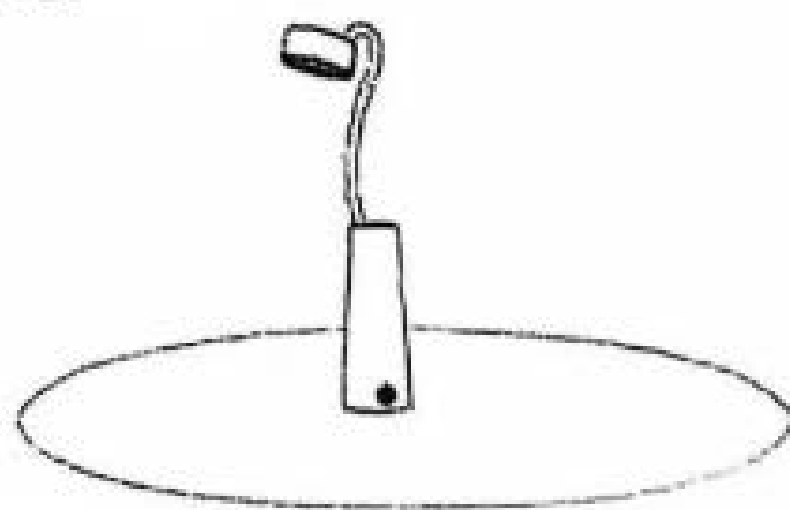
Stlačením a podržaním na dve sekundy vstúpíte do plynulého stmievania. V tomto režime sa jas svetla zvýši z počiatočného jasů na 100 %. Ak tlačidlo uvoľníte a znova stlačíte na 2 sekundy, intenzita svetla sa bude pohybovať od 100 % do 30 %. (Jas osvetlenia má pamäťovú funkciu. Pri opätovnom zapnutí svietidla je jas svetla naposledy nastavený pri jeho poslednom vypnutí).

5. Applicable scenario instructions:

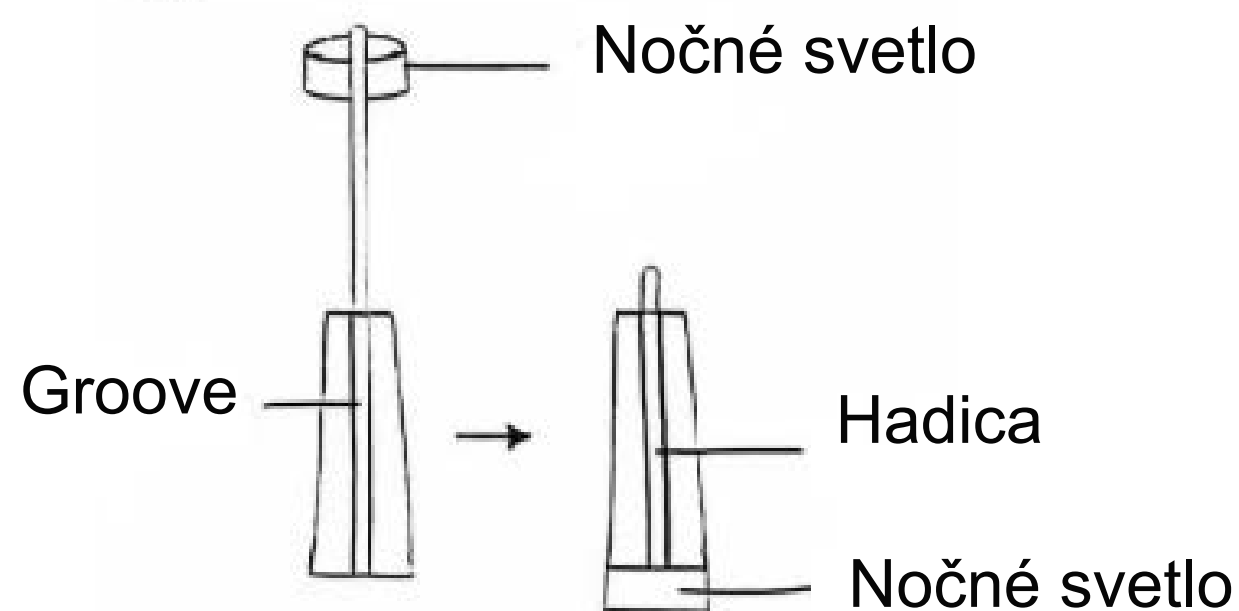
① Závěsný



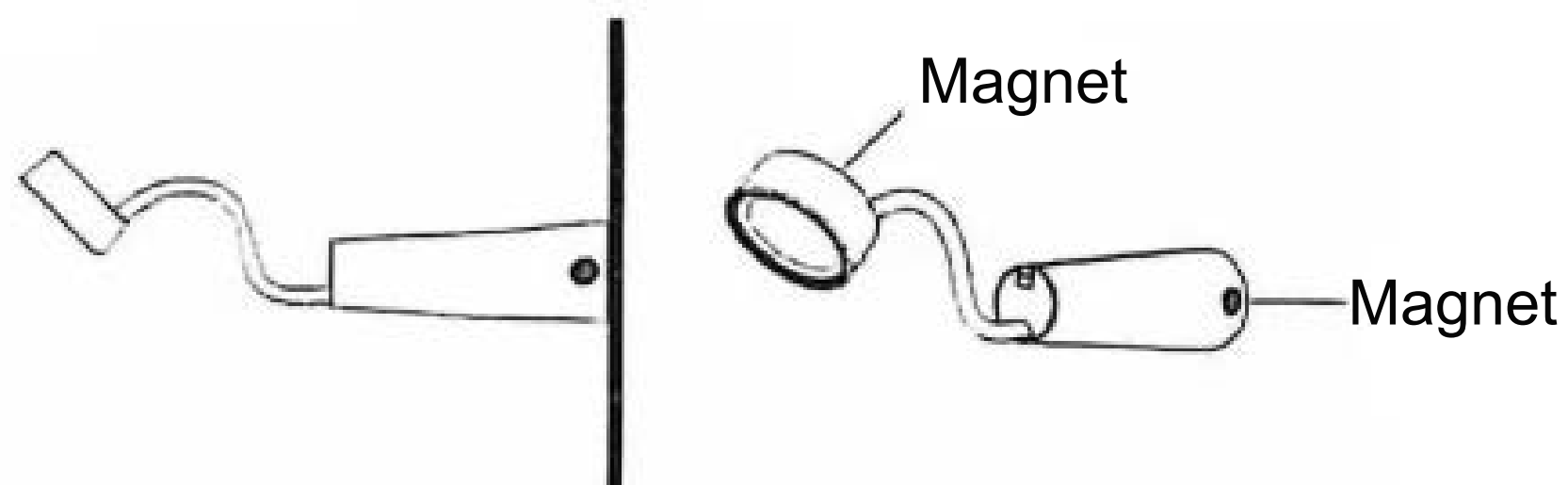
② Stolný počítač



③ Ručný



④ Magnetická príťažlivosť



Pre pohodlnejšie používanie zložte hadicu do drážky a odomknite ručný režim.

V spodnej časti hlavy nočného svetla a hlavného tela sa nachádzajú magnety, ktoré možno magneticky pripevniť na stenu. Alebo na iných miestach, kde možno vykonať magnetické prisatie.

Pozor

1. Pred použitím skontrolujte napätie tohto výrobku a jeho kompatibilitu.
2. Pri používaní výrobku na zavesenie na stenu neťahajte za výrobok a nezvyšujte hmotnosť výrobku, spôsobí to odpadnutie háčika.
3. Nevystavujte ho slnku a nepoužívajte v prostredí s vodnou hmlou, vlhkosťou, špinou, vysokou teplotou atď.
4. Je zakázané vkladať výrobok do zdroja ohňa alebo do jeho blízkosti, aby sa zabránilo nebezpečenstvu požiaru a výbuchu.
5. Používajte ho na stole s náklonom najviac 6 stupňov, aby ste zabránili jeho vysypaniu.
6. Výrobok nepoužívajte pre deti mladšie ako 5 rokov, aby ste predišli nebezpečenstvu.
7. Svetelný zdroj v lampe musí vymeniť výrobca alebo iný zástupca alebo osoba s podobnou kvalifikáciou.
8. Batériu je potrebné bezpečne zlikvidovať. Odpadová batéria by sa nemala vyhadzovať náhodne a mala by sa umiestniť do špeciálneho koša na recykláciu batérií.

Táto položka je v súlade s týmito normami:

- Smernica o ONL 2011/65/EÚ a jej následné zmeny a doplnenia Smernica (EÚ) 2015/863
- Elektromagnetická kompatibilita (EMC) - smernica 2014/30/EÚ
- EN 62471:2008: Fotobiologická bezpečnosť svetelných zdrojov a svetelných systémov.
- Predpisy Spojeného kráľovstva o elektrických zariadeniach (bezpečnosť) (SI 2016/1101)
- Predpisy Spojeného kráľovstva o elektromagnetickej kompatibilite (SI 2016/1091)

Pozor: Nedívať sa priamo do svetelného lúča a nemierte baterkou do očí, LED lúč môže spôsobiť poškodenie očí.

UPOZORNENIE: Nebezpečenstvo výbuchu v prípade výmeny batérie za nesprávny typ.

Použitie batérie zlikvidujte podľa návodu.



Tento symbol na výrobku aj v jeho návode na použitie označuje, že po skončení životnosti zariadenia by sa malo recyklovať oddelene od domáceho odpadu. Existujú vhodné prostriedky na likvidáciu tohto materiálu na účely správnej recyklácie. Ďalšie informácie vám poskytnú miestne úrady.

